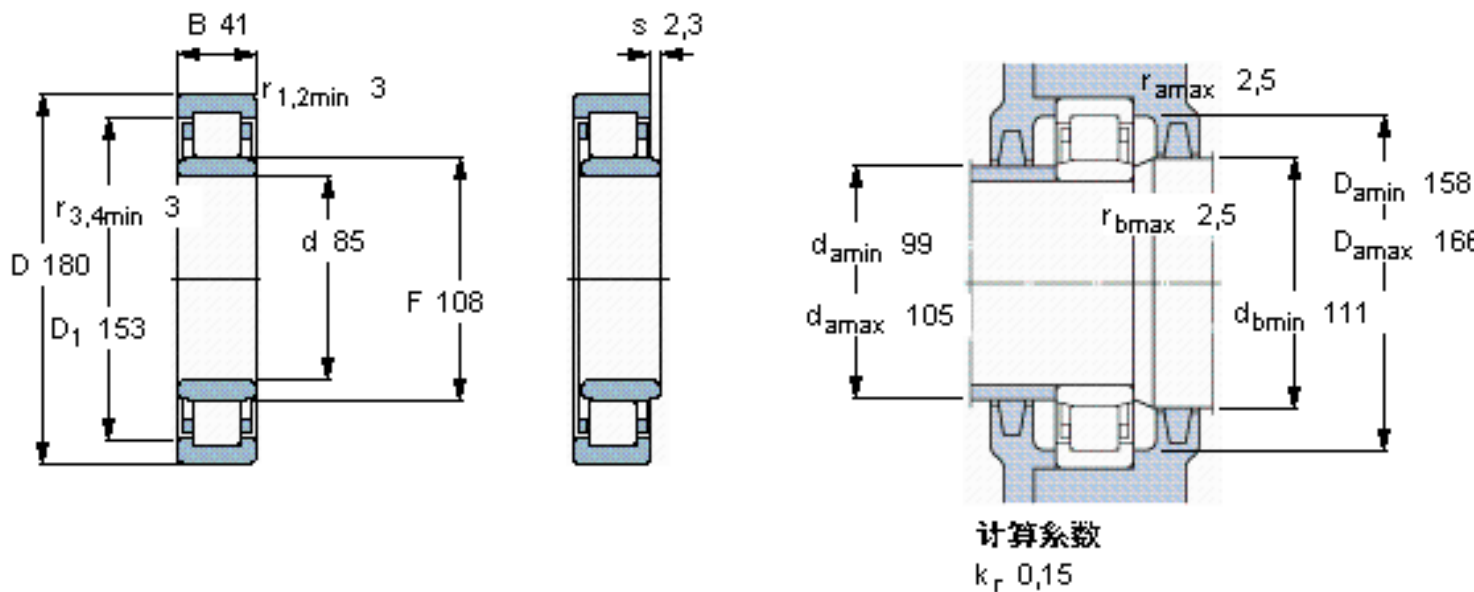


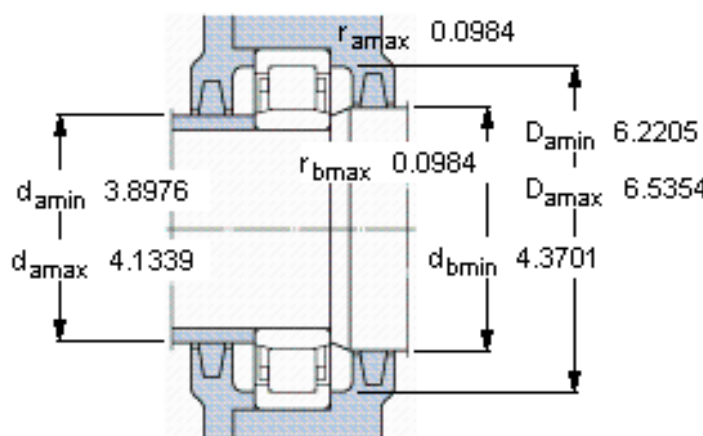
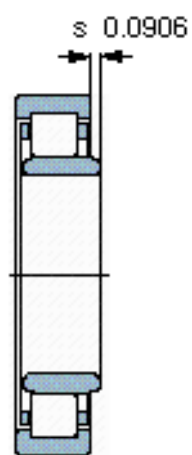
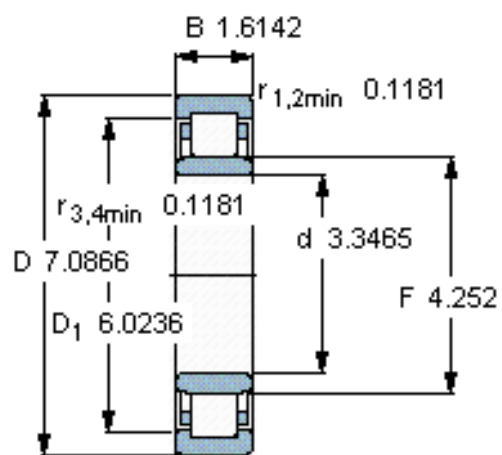
SKF NU 317 ECM/C3VL0241参数

主要尺寸	d	85	mm	-
	D	180	mm	-
	B	41	mm	-
	C	41	mm	-
基本额定载荷	C	340000	N	动载荷
	C_0	335000	N	静载荷
疲劳载荷极限	P_u	41500	N	-
额定转速	参考转速	4000	r/min	-
	极限转速	4800	r/min	-
重量	重量	5250	g	-
型号	型号	NU 317 ECM/C3VL0241	-	-

SKF NU 317 ECM/C3VL0241图片



参考资料:<http://www.sozhou.com/p/819a0e34.html>



计算系数
 $k_r = 0,15$