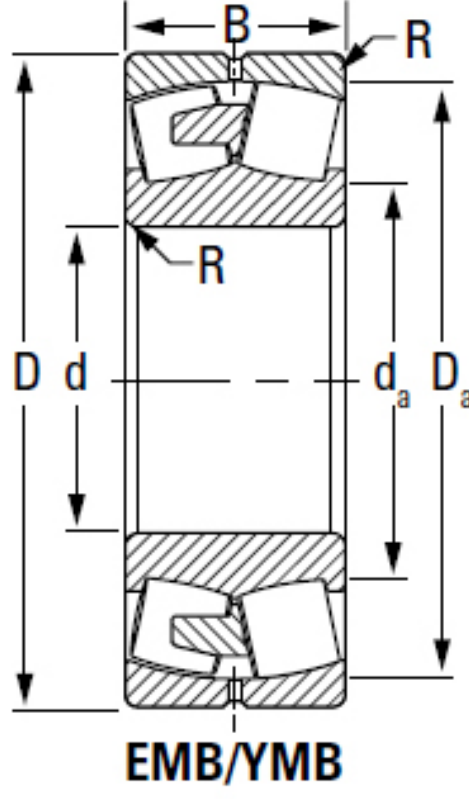
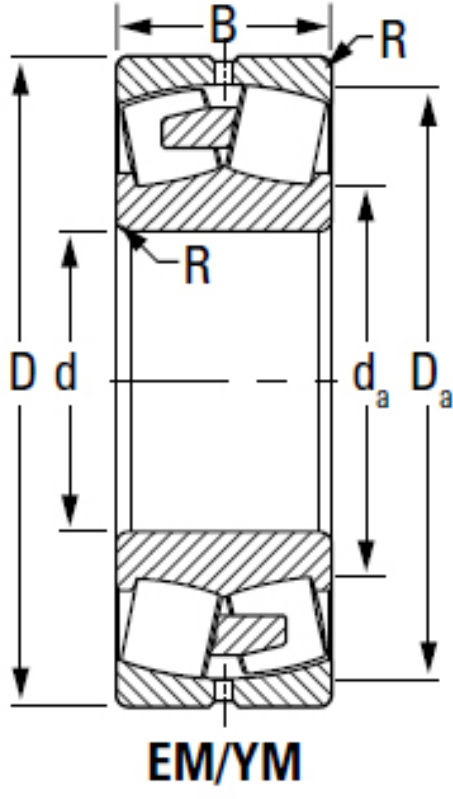
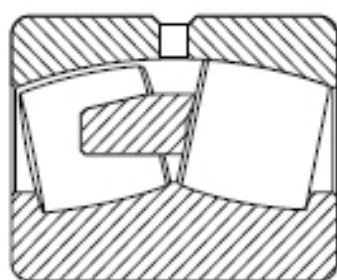


### TIMKEN 22209CJ参数

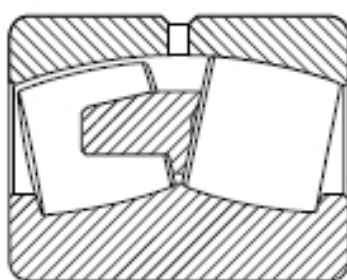
轴承型号	Part Number	22209CJ		-
尺寸	d	45.0012	mm	内径
	D	85.0011	mm	外径
	B	22.9997	mm	宽度
额定载荷	C1	93857.5	N	一百万转动态径向载荷
	C0	107647	N	静态额定载荷
	$e = 1.5 * \tan$ (contact angle)	0.26		-
	$Y1 = 0.45 / \tan$ (contact angle)	2.64		系数
	$Y2 = 0.67 / \tan$ (contact angle)	3.93		系数
几何结构系数	Cg	0.0513		几何系数
极限转速	oil	5700		润滑油
	grease	4700		润滑脂
尺寸	da	54.864	mm	轴肩直径
	Da	77.216	mm	轴承座挡肩直径
重量	Assembly Weight	548.85	g	-

### TIMKEN 22209CJ图片

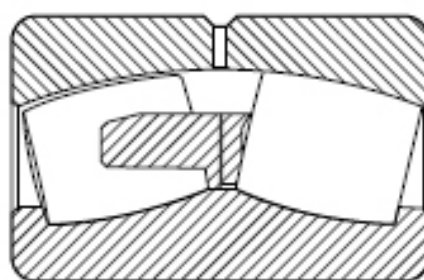




**YM/EM**



**YMB/EMB**



**YMD**

机加工保持架

参考资料:<http://www.sozhou.com/p/81e0daa8.html>



**EJ**



**EM/YM 和 EMB/YMB**



**YMD**



**YP**

类型	保持架设计
EJ	内圈引导钢保持架：每列一个
EM/YM	滚子引导一片式黄铜保持架
EMB/YMB	内圈引导一片式黄铜保持架
YMD	内圈引导两片式黄铜保持架
YP	销式钢保持架