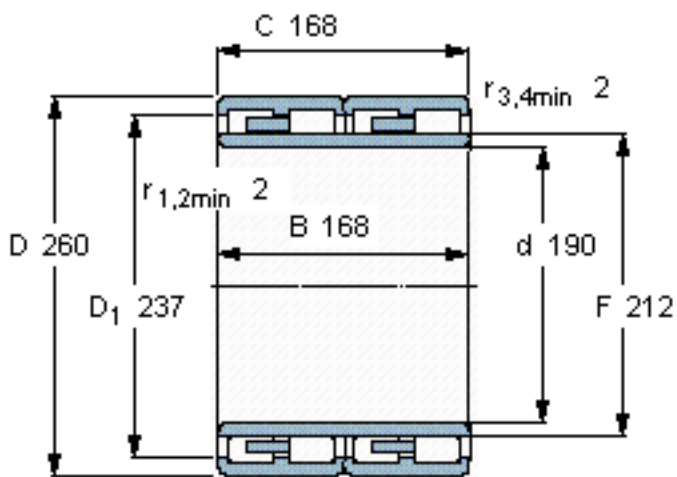


SKF 313651参数

主要尺寸	d	190	mm	-
	D	260	mm	-
	B	168	mm	-
	C	168	mm	-
基本额定载荷	C	1140000	N	动载荷
	C_0	2600000	N	静载荷
疲劳载荷极限	P_u	270000	N	-
重量	重量	27000	g	-
型号	型号	313651	-	-

SKF 313651图片



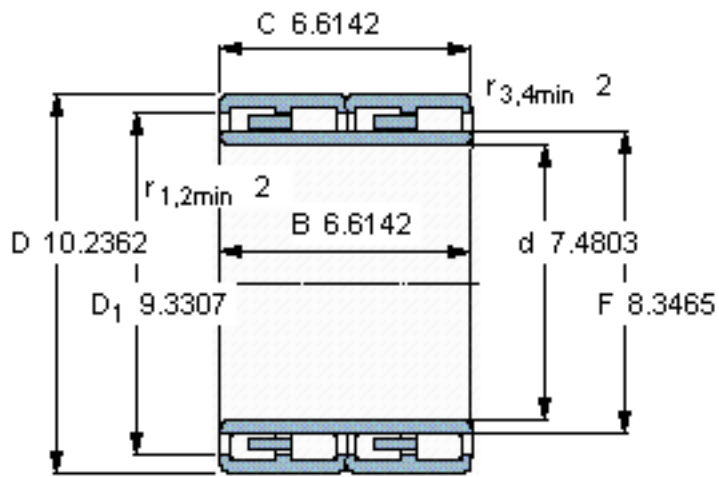
设计

BC4.1/WO

计算系数

k_f 0,5

参考资料:<http://www.sozhou.com/p/81e47c3f.html>



设计

BC4.1/WO

计算系数

k_r 0,5