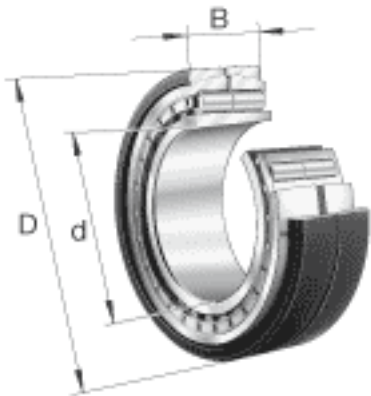
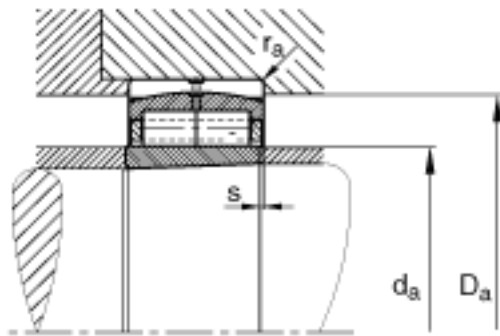
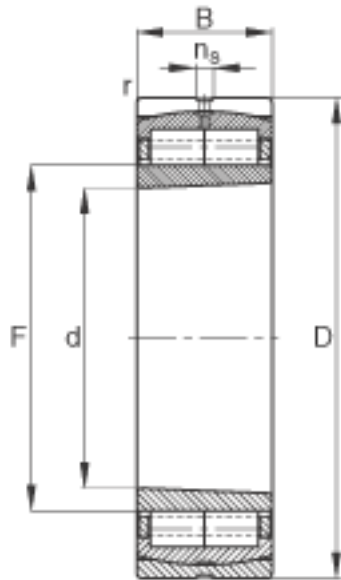


FAG Z-566492. ZL-K-C5参数

尺寸	s	17.5	mm	距离中心位置的轴向偏移
重量	m	220000	g	质量
基本额定载荷	$C_r$	3200000	N	基本额定动载荷, 径向
	$C_{0r}$	6550000	N	基本额定静载荷, 径向
极限转速	$n_G$	1770	r/min	极限转速
疲劳极限载荷	$C_{ur}$	640000	N	疲劳极限载荷, 径向
尺寸	d	340	mm	-
	D	580	mm	-
	B	190	mm	-
	$D_1$	473.6	mm	-
	$D_{a\ max}$	0	mm	-
	$d_{a\ min}$	0	mm	-
	$d_s$	8	mm	-
	F	390	mm	-
	$n_s$	17.7	mm	-
	$r_{a\ max}$	4	mm	-
	$r_{min}$	5	mm	-

FAG Z-566492. ZL-K-C5图片





参考资料:<http://www.sozhou.com/p/820b47b1.html>