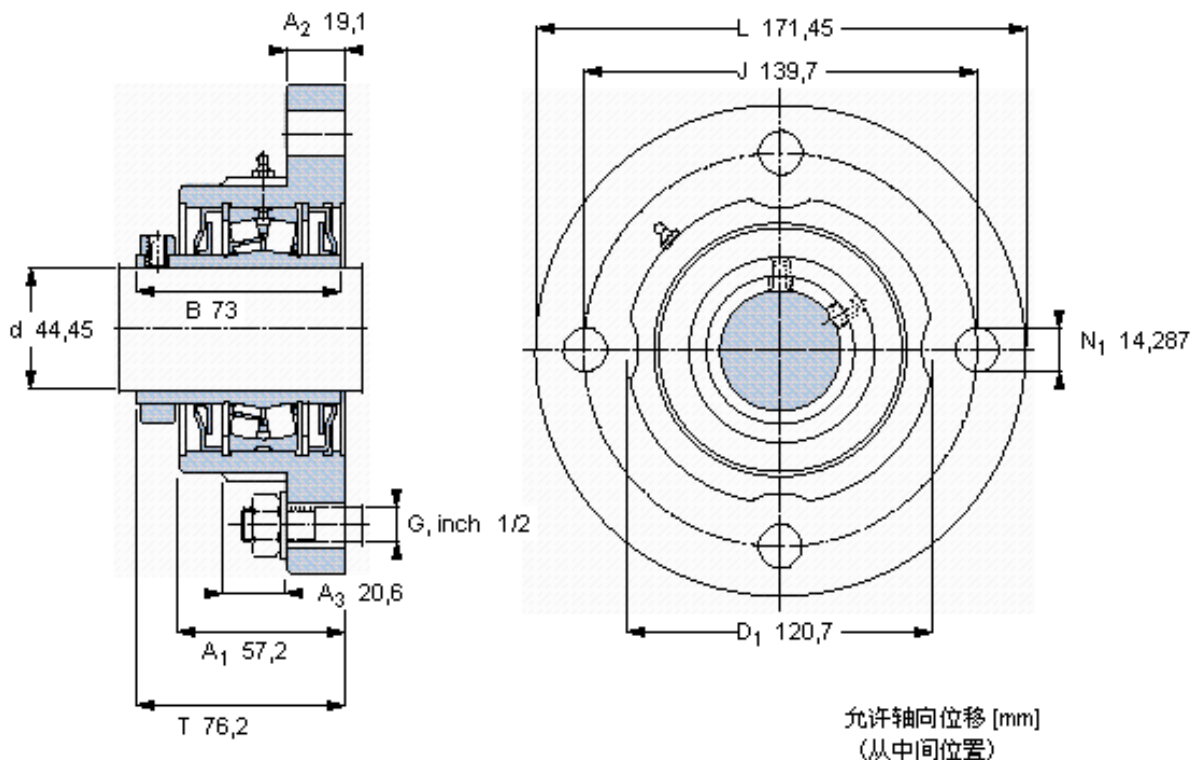


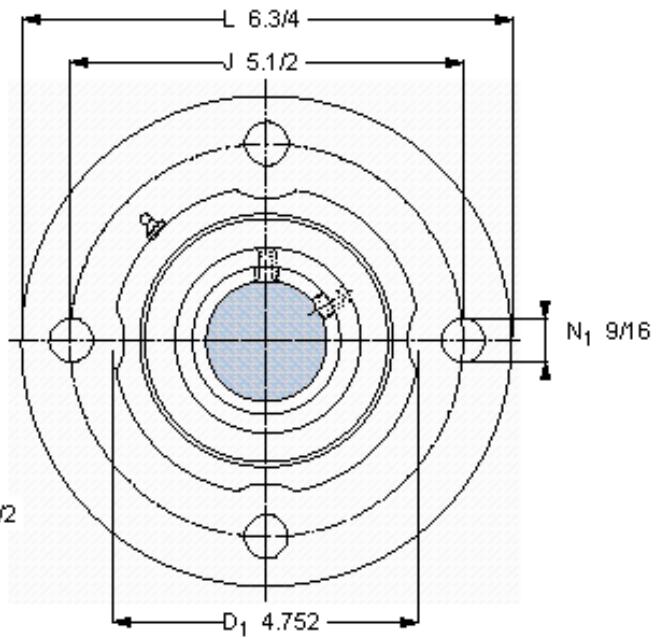
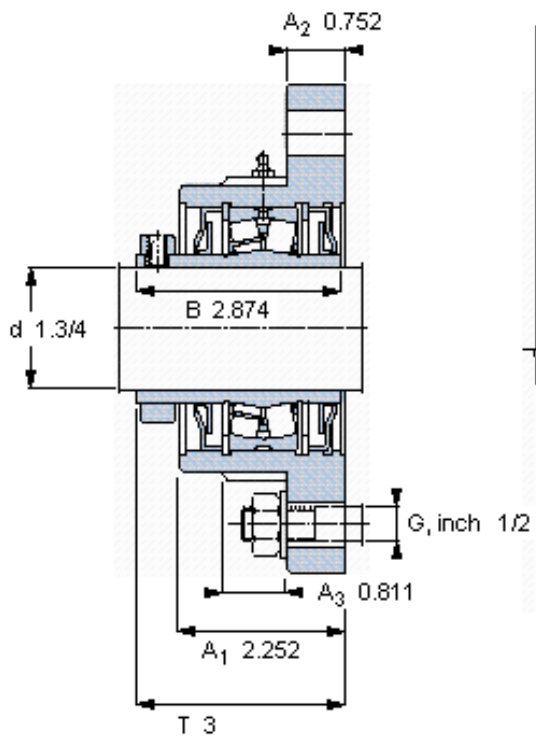
SKF FYR 1.3/4-18参数

主要尺寸	d	44.45	mm	-
	A ₁	57.2	mm	-
	J	139.7	mm	-
	L	171.45	mm	-
	T	76.2	mm	-
基本额定载荷	C	77000	N	动载荷
	C ₀	88100	N	静载荷
极限转速	极限转速	5300	r/min	-
重量	重量	4990	g	-
型号	型号	FYR 1.3/4-18	-	-
基本轴承型号	基本轴承型号	22209	-	-

SKF FYR 1.3/4-18图片



参考资料: <http://www.sozhou.com/p/82cb28f0.html>



允许轴向位移 [mm]
 (从中间位置)

0,