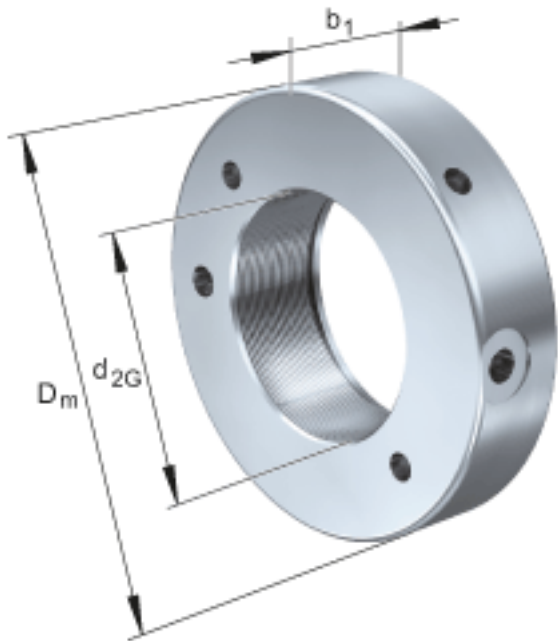


FAG HYDNUT560参数

尺寸	d_{2G}	Tr560x6	mm	螺纹
	D_m	705	mm	-
	b_1	83	mm	-
说明		22	mm	行程
尺寸	D_K	650	mm	-
	d_K	562	mm	-
	g	13	mm	-
重量	m	88000	g	质量, 液压螺母
说明		612	cm	活塞面积
		4896	kN	压紧力 800bar

FAG HYDNUT560图片



参考资料:<http://www.sozhou.com/p/82e52db4.html>

