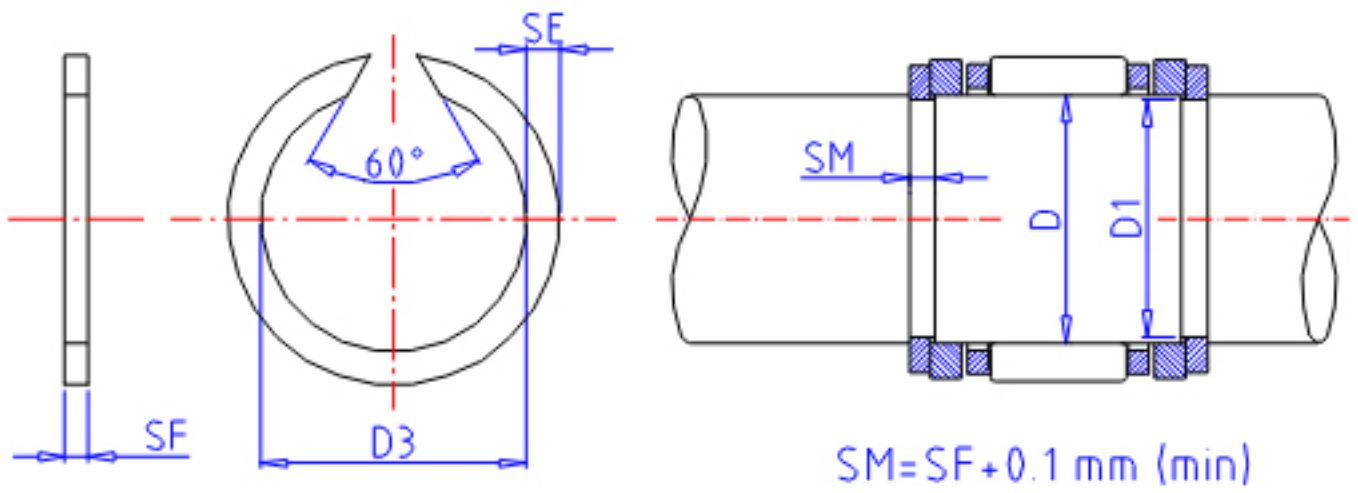


IKO WR 5参数

型号	ORDER	WR 5		型号
主要尺寸	D	5	mm	轴径
	D3	4.7	mm	(最大)
	SE	1.00	mm	宽度
	SF	0.5	mm	-
	D1	4.8	mm	沟的直径
	TOL	0/-0.09	mm	尺寸公差

IKO WR 5图片



参考资料:<http://www.sozhou.com/p/82fc2d9c.html>

