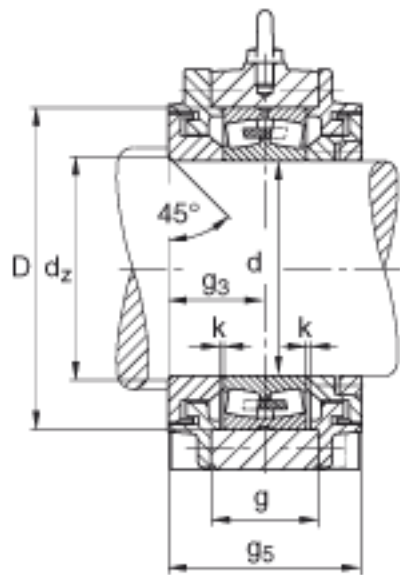


FAG BND3064-Z-Y-BF-S参数

尺寸	d	320	mm	-
	a	860	mm	-
	$h_1$	590	mm	-
	b	260	mm	-
	D	480	mm	-
	$d_z$	336	mm	-
	g	150	mm	-
	$g_3$	133	mm	-
	$g_5$	266	mm	-
	h	295	mm	-
	m	730	mm	-
	n	160	mm	-
	s	M36		-
	说明	$s_2$	M16	
尺寸	t	530	mm	-
	u	42	mm	-
	v	52	mm	-
说明	$s_2$	8		数量
		23064		型号, 轴承
		BND3064		型号, 轴承座
尺寸	c	90	mm	-
重量	$m_1$	250000	g	质量, 轴承座

FAG BND3064-Z-Y-BF-S图片





参考资料:<http://www.sozhou.com/p/834e3ee1.html>