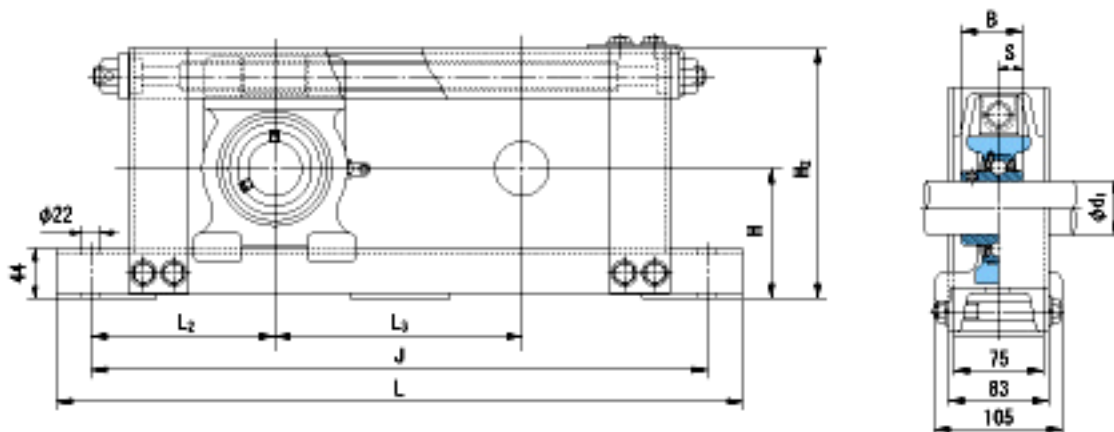


NACHI UCTU210+WU500参数

外形尺寸	H	107	mm	-
	H2	210	mm	-
	L	890	mm	-
	J	830	mm	-
	L2	165	mm	-
	L3	500	mm	-
安装尺寸	d1	50	mm	-
	B	51.6	mm	-
	S	19	mm	-
重量	Mass	20500	g	重量
基本额定载荷	Cr	35500	N	动载荷
	Cor	23200	N	静载荷
极限速度	Grease	-	r/min	脂润滑
	Oil	-	r/min	油润滑

NACHI UCTU210+WU500图片



参考资料:<http://www.sozhou.com/p/83cf2f82.html>