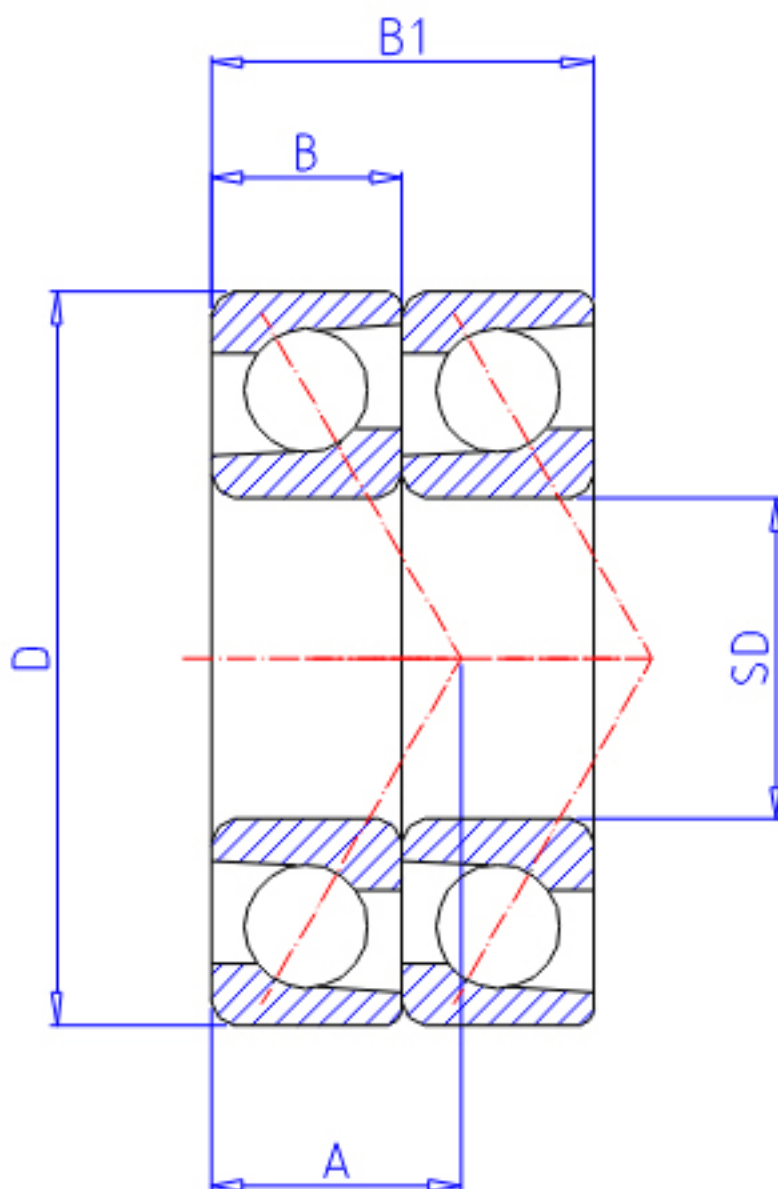


NTN 7018CDT参数

型号	LINA	7018CDT		型号
主要尺寸	SD	90	mm	-
	D	140	mm	-
	B	24	mm	宽度
	B1	48	mm	宽度
	R	1.5	mm	(最小)
	R1	1.00	mm	(最小)
基本额定载荷	CR	71500	N	动载荷
	COR	69000	N	静载荷
	CRF	7 300	kgf	动载荷
	CORF	7 050	kgf	静载荷
极限转速	LSG	5 700	r/min	脂润滑
	LSO	7 500	r/min	油润滑
作用点	A	27.500	mm	-
重量	MASS	1120	g	重量
基本额定载荷	CR1	116000	N	动载荷(双列)
	COR1	138000	N	静载荷(双列)
	CRF1	11 900	kgf	动载荷(双列)
	CORF1	14 100	kgf	静载荷(双列)
极限转速	LSG1	5 700	r/min	脂润滑(双列)
	LSO1	7 500	r/min	油润滑(双列)
安装尺寸	DB1	98.5	mm	(最小)
	DA	131.5	mm	(最大)
	DB11	134.5	mm	(最大)
	RAS	1.5	mm	(最大)
	R1AS	1	mm	(最大)

NTN 7018CDT图片



参考资料:<http://www.sozhou.com/p/8429061b.html>

