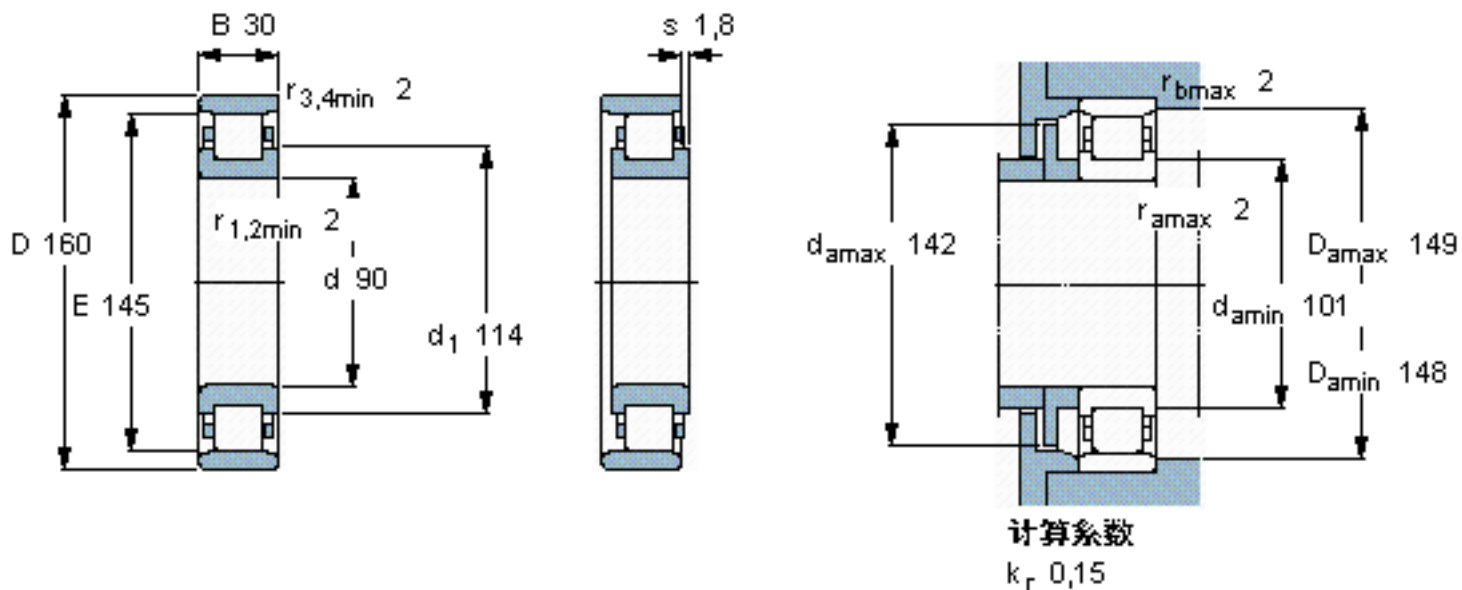


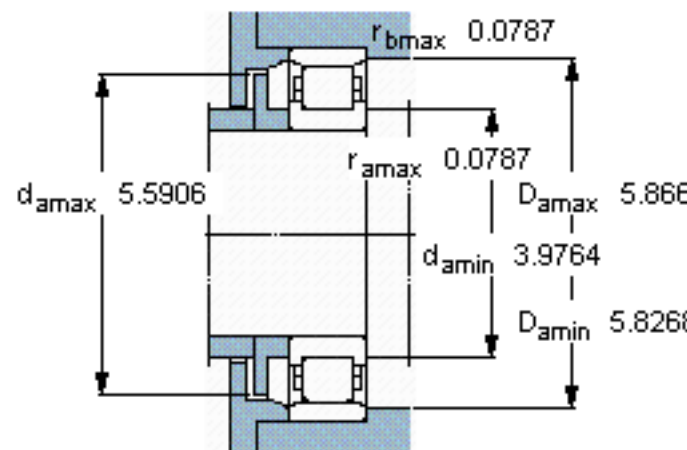
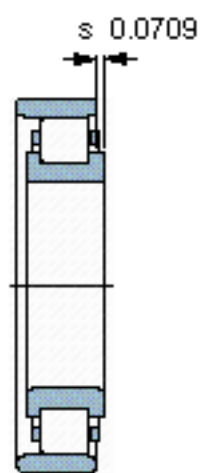
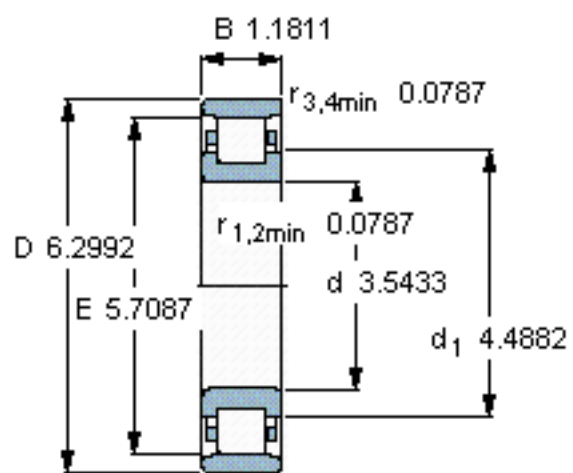
SKF N 218 ECM \*参数

主要尺寸	d	90	mm	-
	D	160	mm	-
	B	30	mm	-
基本额定载荷	C	208000	N	动载荷
	$C_0$	220000	N	静载荷
疲劳载荷极限	$P_u$	27000	N	-
额定转速	参考转速	4500	r/min	-
	极限转速	5000	r/min	-
重量	重量	2350	g	-
型号	* SKF 探索者轴承	N 218 ECM *	-	-
角圈	型号	-	-	-

SKF N 218 ECM \*图片



参考资料:<http://www.sozhou.com/p/8429e334.html>



计算系数  
 $k_r$  0,15