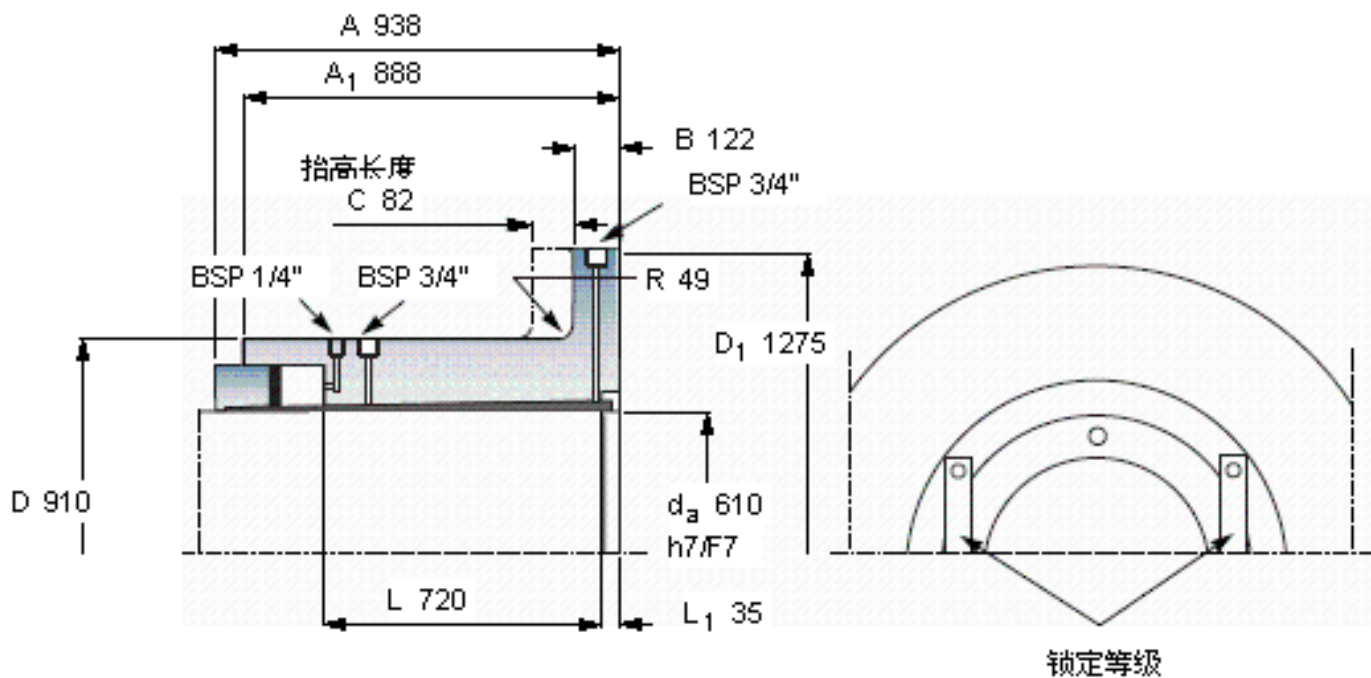


SKF OKF 610参数

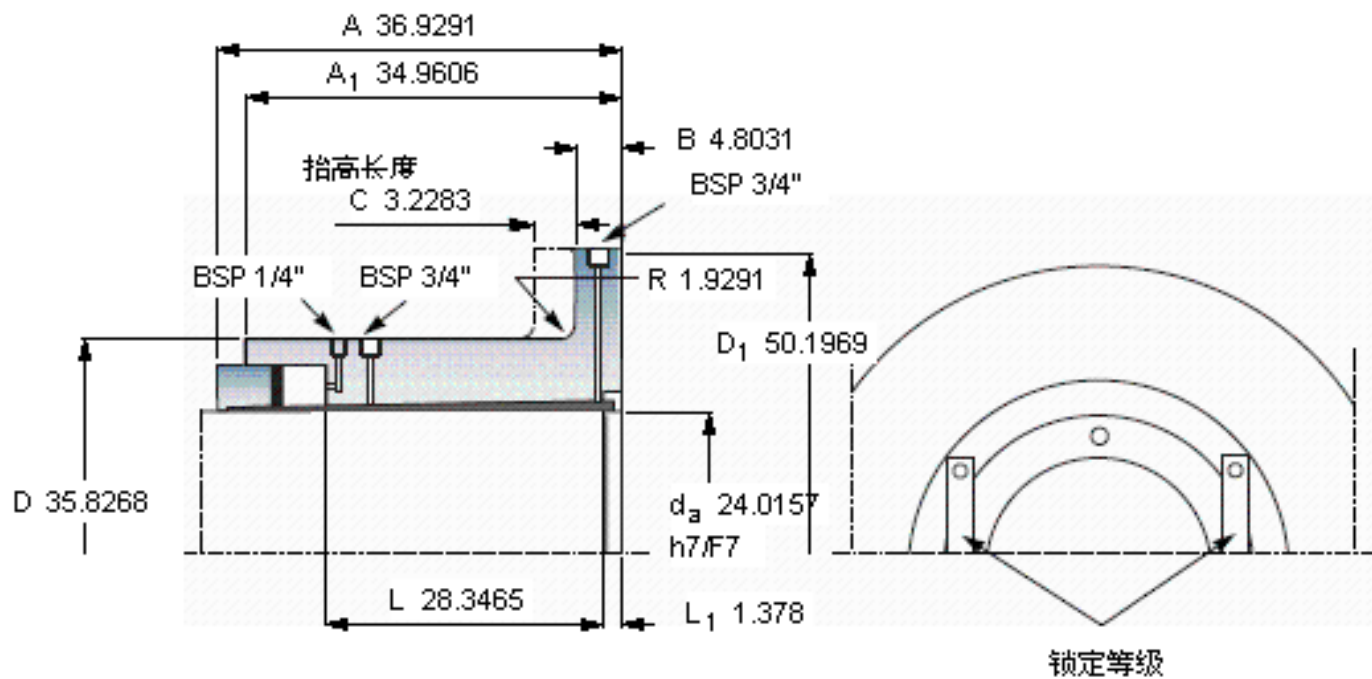
轴直径	d_a	610	mm	-
主要尺寸	D	910	mm	-
	D_1	1275	mm	-
	A	938	mm	-
	A_1	888	mm	-
	B	122		-
	R	49		-
	L	720		-
	L_1	35		-
	C	82		-
	重量	重量	2880000	g
扭矩	最大	5900	kNm	-
型号	型号	OKF 610	-	-
合适的超紧配螺栓尺寸	合适的超紧配螺栓尺寸	OKBS 90	-	-

SKF OKF 610图片



C
节距圆评估是按：E

必须应用在“动力传动性能”章节中提及的安全系数以获得容许的扭矩



C
节距圆评估是按：E

必须应用在“动力传动性能”章节中提及的安全系数以获得容许的扭矩

参考资料：<http://www.sozhou.com/p/844fa15d.html>