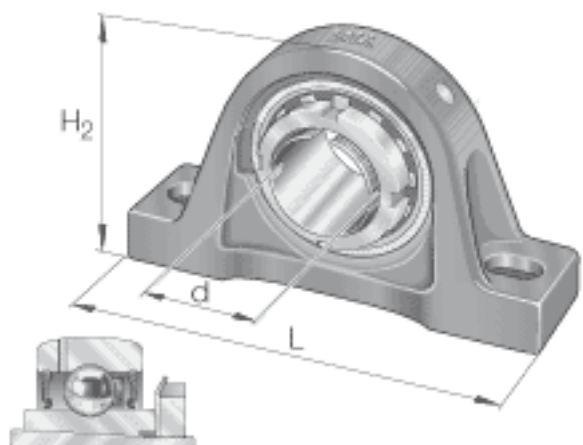
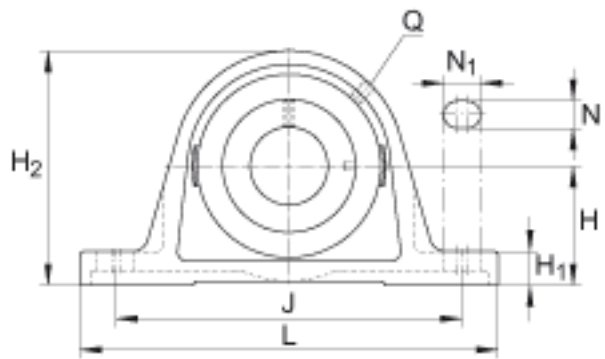
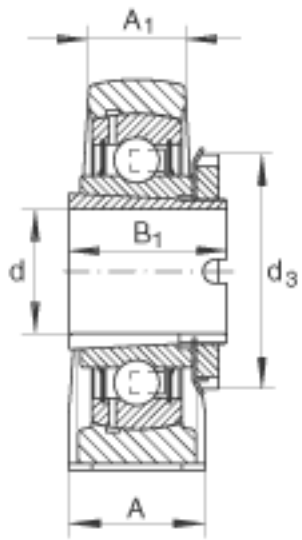


## INA RASEA40-N参数

尺寸	d	40	mm	-
	L	179	mm	-
	H <sub>2</sub>	99	mm	-
	A	48	mm	-
	A <sub>1</sub>	30	mm	-
	B <sub>1</sub>	38	mm	-
	d <sub>3 max</sub>	58	mm	-
	H	49.2	mm	-
	H <sub>1</sub>	19	mm	-
	J	138	mm	-
	N	14	mm	-
	N <sub>1</sub>	26	mm	-
	Q	Rp 1/8		-
	重量	m	1710	g
基本额定载荷	C <sub>r</sub>	29500	N	基本额定动载荷，径向
	C <sub>0r</sub>	19800	N	基本额定静载荷，径向
说明		GG. ASE/AK08-N		轴承座的型号
		GSH40-2RSR-B		轴承的型号
		KASK08		轴承端盖，封闭设计。 单独定货。
				轴承端盖的槽

## INA RASEA40-N图片





参考资料:<http://www.sozhou.com/p/8478993e.html>