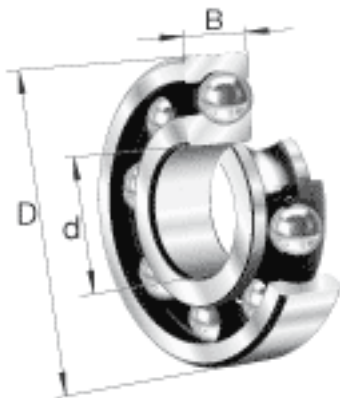


FAG 6007参数

尺寸	d	35	mm	-
	D	62	mm	-
	B	14	mm	-
	D_1	53.3	mm	-
	$D_{a\ max}$	57.4	mm	-
	d_1	43.2	mm	-
	$d_{a\ min}$	39.6	mm	-
	$r_{a\ max}$	1	mm	-
	r_{min}	1	mm	-
重量	m	157	g	质量
基本额定载荷	C_r	17000	N	基本额定动载荷，径向
	C_{0r}	10300	N	基本额定静载荷，径向
极限转速	n_G	16100	r/min	极限转速
参考转速	n_B	11600	r/min	参考速度
疲劳极限载荷	C_{ur}	550	N	疲劳极限载荷，径向

FAG 6007图片





参考资料:<http://www.sozhou.com/p/84c4960a.html>