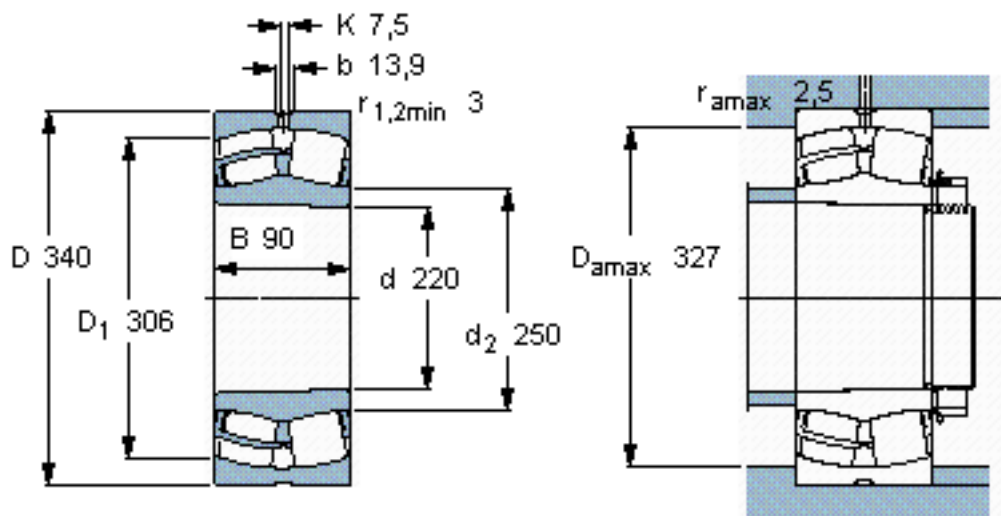


SKF 23044 CCK/W33 *参数

主要尺寸	d	220	mm	-
	D	340	mm	-
	B	90	mm	-
基本额定载荷	C	1220000	N	动载荷
	C_0	1860000	N	静载荷
疲劳载荷极限	P_u	163000	N	-
额定转速	参考转速	1600	r/min	-
	极限转速	2000	r/min	-
重量	重量	29500	g	-
型号	* SKF 探索者轴承	23044 CCK/W33 *	-	-

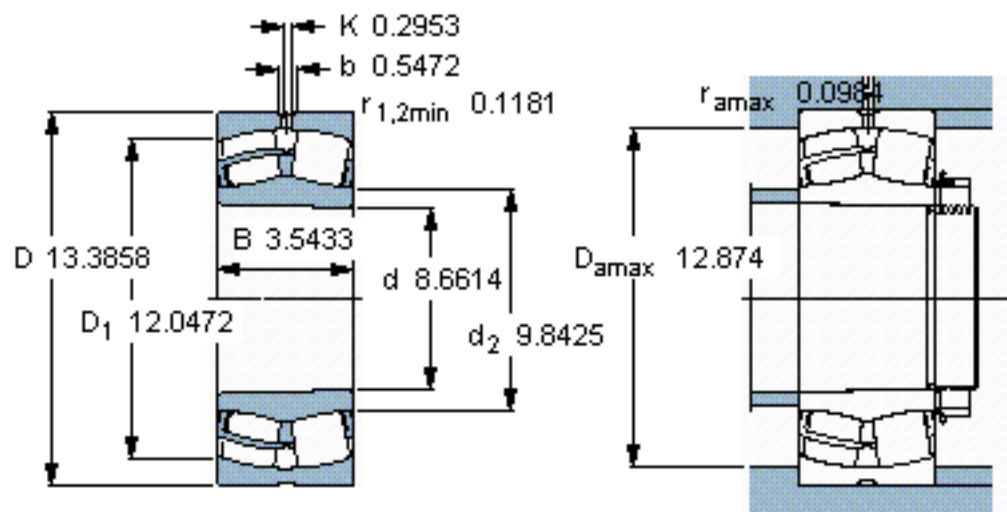
SKF 23044 CCK/W33 *图片



计算系数
e 0,24
Y₁ 2,8
Y₂ 4,2
Y₀ 2,8

圆锥孔，圆锥
1: 12

参考资料: <http://www.sozhou.com/p/84ee1ad0.html>



计算系数
 e 0,24
 Y_1 2,8
 Y_2 4,2
 Y_0 2,8

圆锥孔，圆锥
 1: 12