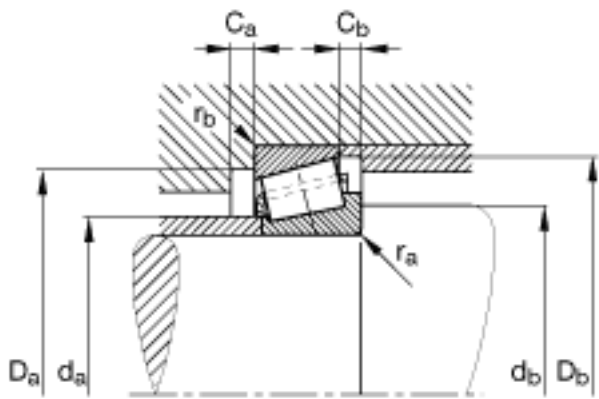
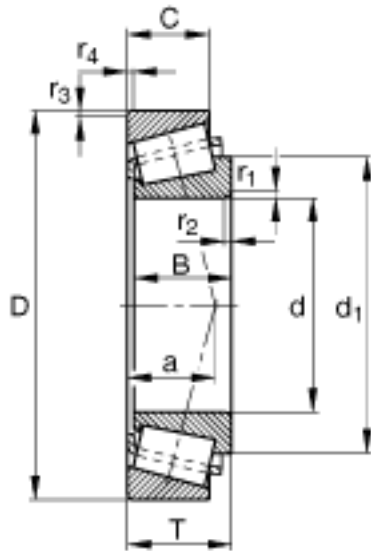
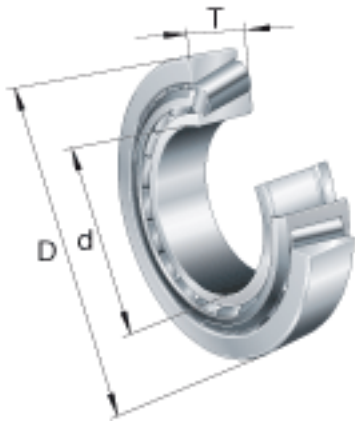


FAG K3782-3720参数

计算系数	Y	1.77		-
	Y_0	0.97		-
疲劳极限载荷	C_{ur}	17000	N	疲劳极限载荷，径向
极限转速	n_G	7700	r/min	极限转速
尺寸	d	44.45	mm	-
	D	93.264	mm	-
	T	30.162	mm	-
	a	22.1	mm	-
	B	30.302	mm	-
	C	23.812	mm	-
	$C_{a \min}$	3	mm	-
	$C_{b \min}$	5	mm	-
	$D_{a \min}$	82	mm	-
	$D_{b \min}$	88	mm	-
	d_1	72.3	mm	-
	$d_{a \max}$	52	mm	-
	$d_{b \min}$	58	mm	-
	$r_{1, 2 \min}$	3.6	mm	-
	$r_{3, 4 \min}$	3.3	mm	-
	$r_{a \max}$	3.6	mm	-
	$r_{b \max}$	3.3	mm	-
	重量	m	976	g
基本额定载荷	C_r	104000	N	基本额定动载荷，径向
	C_{0r}	137000	N	基本额定静载荷，径向
计算系数	e	0.34		-

FAG K3782-3720图片



参考资料:<http://www.sozhou.com/p/8528fa9b.html>