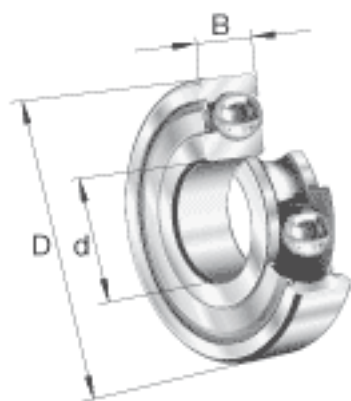


## FAG 6211-2Z参数

尺寸	d	55	mm	-
	D	100	mm	-
	B	21	mm	-
	D <sub>2</sub>	88.2	mm	-
	D <sub>a max</sub>	91	mm	-
	d <sub>1</sub>	68.7	mm	-
	d <sub>a min</sub>	64	mm	-
	r <sub>a max</sub>	1.5	mm	-
	r <sub>min</sub>	1.5	mm	-
重量	m	632	g	质量
基本额定载荷	C <sub>r</sub>	46000	N	基本额定动载荷，径向
	C <sub>0r</sub>	29000	N	基本额定静载荷，径向
极限转速	n <sub>G</sub>	8000	r/min	极限转速
参考转速	n <sub>B</sub>	7500	r/min	参考速度
疲劳极限载荷	C <sub>ur</sub>	1720	N	疲劳极限载荷，径向

## FAG 6211-2Z图片





参考资料:<http://www.sozhou.com/p/857952ab.html>