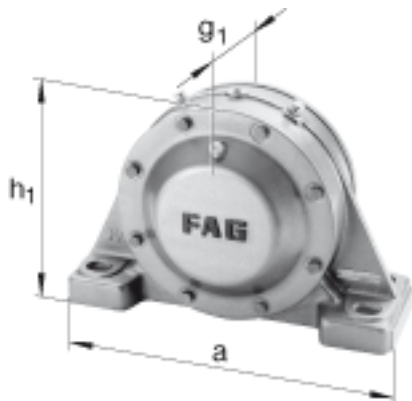
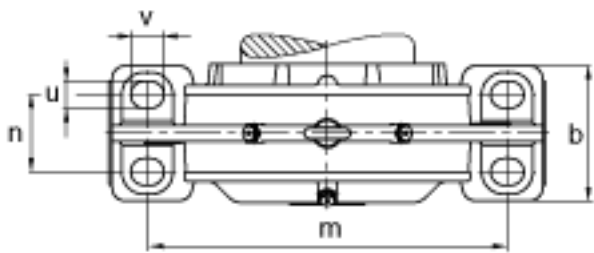
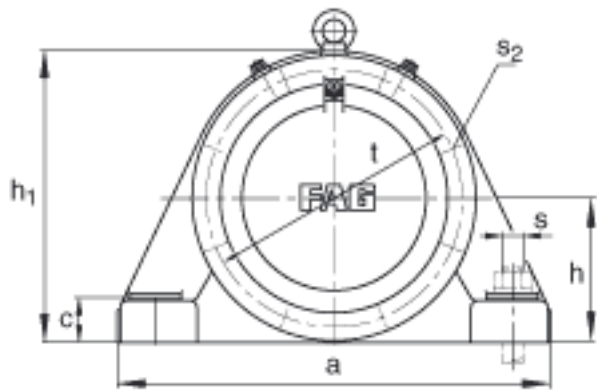
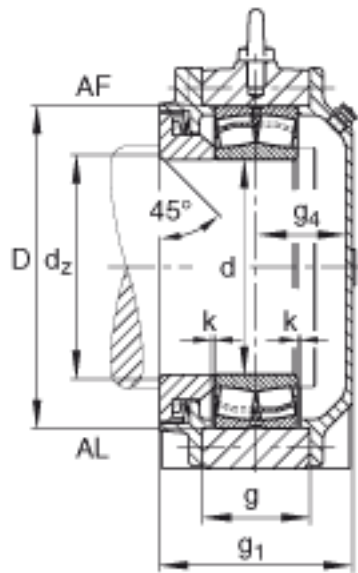


FAG BND3030-Z-T-AF-S参数

尺寸	d	150	mm	-
	a	455	mm	-
	$h_1$	290	mm	-
	$g_1$	149	mm	-
	b	140	mm	-
	c	42	mm	-
	D	225	mm	-
	g	80	mm	-
	$g_4$	64	mm	-
	h	145	mm	-
	m	370	mm	-
	n	80	mm	-
	s	M24		-
	说明	$s_2$	M12	
尺寸	t	250	mm	-
	u	30	mm	-
	v	35	mm	-
说明	$s_2$	8		数量
		23030		型号, 轴承
重量	$m_1$	40000	g	质量, 轴承座
说明		BND3030		型号, 轴承座
尺寸	$d_z$	158	mm	-

FAG BND3030-Z-T-AF-S图片





参考资料:<http://www.sozhou.com/p/85cd1549.html>