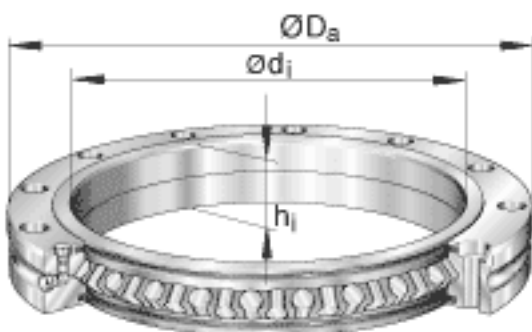
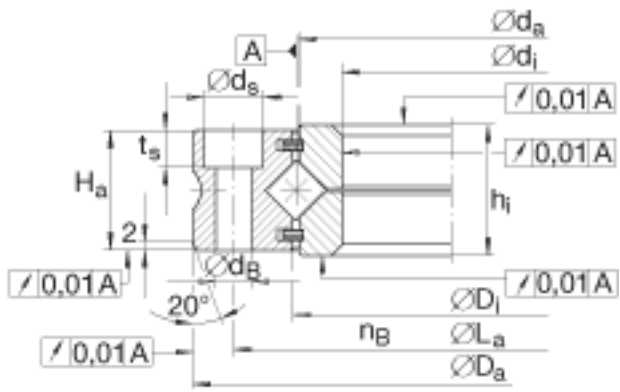


INA XV80参数

尺寸	d_i	80	mm	公差:J6
	D_a	135	mm	公差:h6
	D_i	95.5	mm	-
	d_a	94.5	mm	-
	d_B	6.6	mm	-
	d_S	11	mm	-
	H_a	18	mm	-
	h_i	19	mm	-
	L_a	120	mm	-
	n_B	16		单个圈上孔的个数
	t_S	6.4	mm	-
重量	m	1180	g	质量
径向载荷	F_r per	15300	N	克服摩擦的最大许用径向载荷
基本额定载荷	C_a	33500	N	基本额定动载荷, 轴向
	C_{0a}	101000	N	基本额定静载荷, 轴向
	C_r	21400	N	基本额定动载荷, 径向
	C_{0r}	40500	N	基本额定静载荷, 径向
极限转速		402	r/min	预载下的极限转速
		804	r/min	带游隙的极限转速

INA XV80图片





参考资料:<http://www.sozhou.com/p/8611b7a9.html>