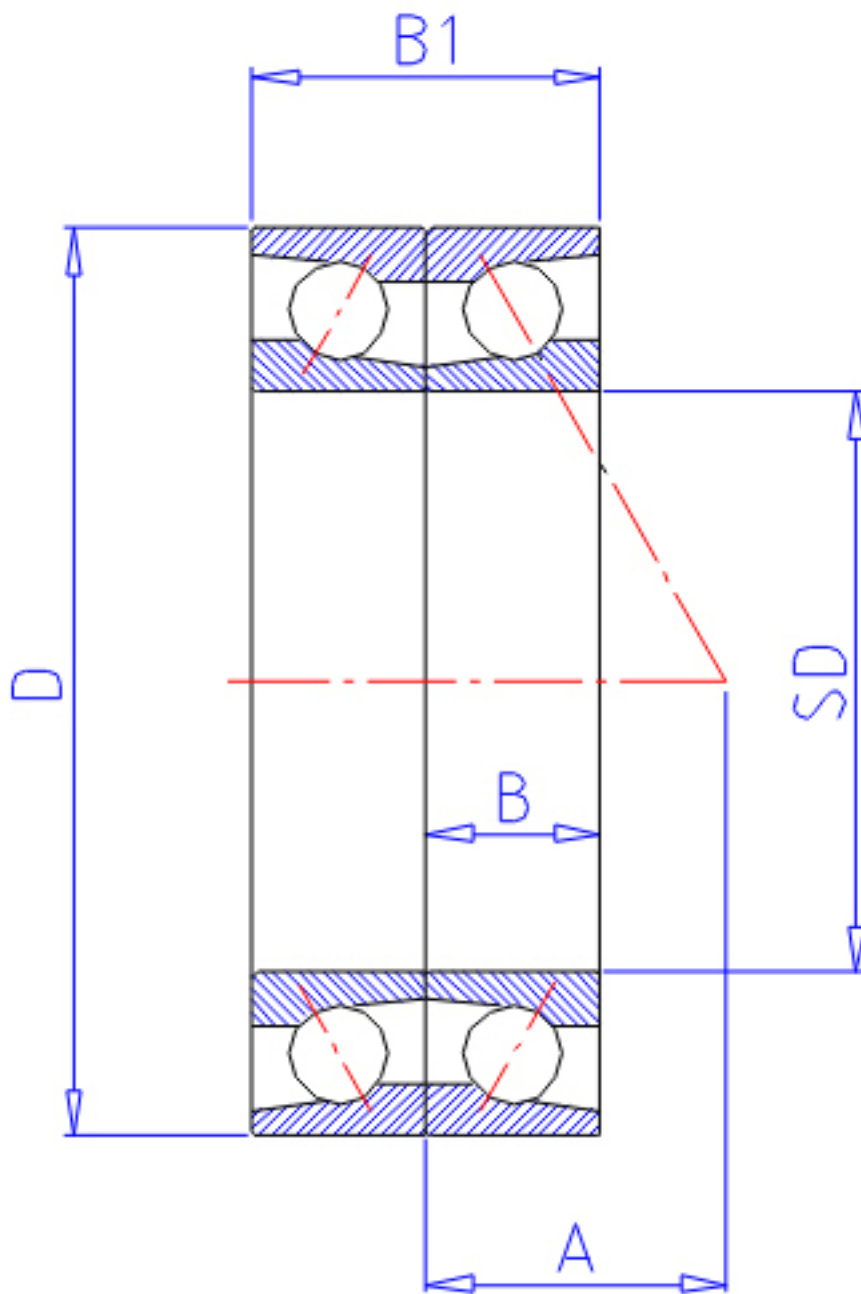


## NTN 7930CDB参数

型号	LINA	7930CDB		型号
主要尺寸	SD	150	mm	-
	D	210	mm	-
	B	28	mm	宽度
	B1	56	mm	宽度
	R	2.0	mm	(最小)
	R1	1.00	mm	(最小)
基本额定载荷	CR	108000	N	动载荷
	COR	132000	N	静载荷
	CRF	11 000	kgf	动载荷
	CORF	13 400	kgf	静载荷
极限转速	LSG	3 600	r/min	脂润滑
	LSO	4 800	r/min	油润滑
作用点	A	38.000	mm	-
重量	MASS	2960	g	重量
基本额定载荷	CR1	175000	N	动载荷(双列)
	COR1	263000	N	静载荷(双列)
	CRF1	17 800	kgf	动载荷(双列)
	CORF1	26 800	kgf	静载荷(双列)
极限转速	LSG1	3 600	r/min	脂润滑(双列)
	LSO1	4 800	r/min	油润滑(双列)
安装尺寸	DB1	160	mm	(最小)
	DA	200	mm	(最大)
	DB11	204.5	mm	(最大)
	RAS	2	mm	(最大)
	R1AS	1	mm	(最大)

## NTN 7930CDB图片



参考资料:<http://www.sozhou.com/p/86350e75.html>

