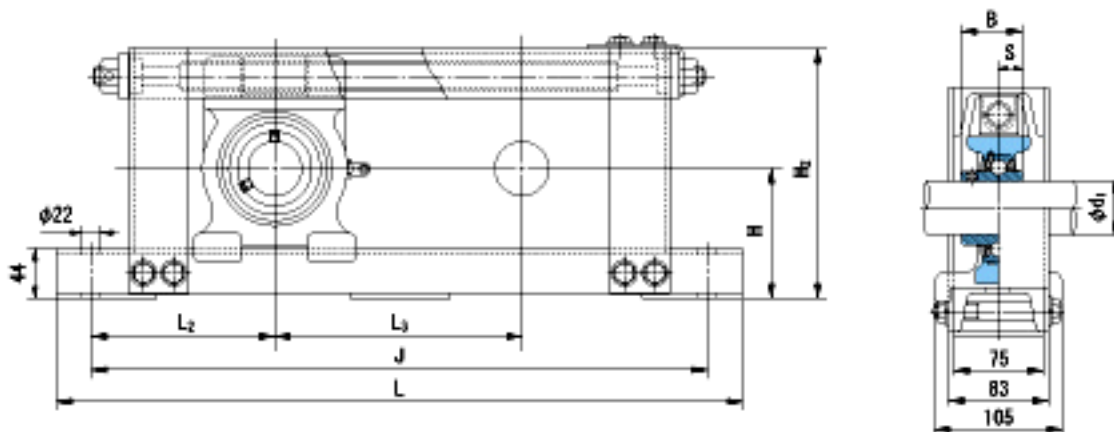


NACHI UCTU211+WU800参数

外形尺寸	H	115	mm	-
	H2	230	mm	-
	L	1210	mm	-
	J	1150	mm	-
	L2	175	mm	-
	L3	800	mm	-
安装尺寸	d1	55	mm	-
	B	55.6	mm	-
	S	22.2	mm	-
重量	Mass	27400	g	重量
基本额定载荷	Cr	43000	N	动载荷
	Cor	29400	N	静载荷
极限速度	Grease	-	r/min	脂润滑
	Oil	-	r/min	油润滑

NACHI UCTU211+WU800图片



参考资料:<http://www.sozhou.com/p/8646d869.html>