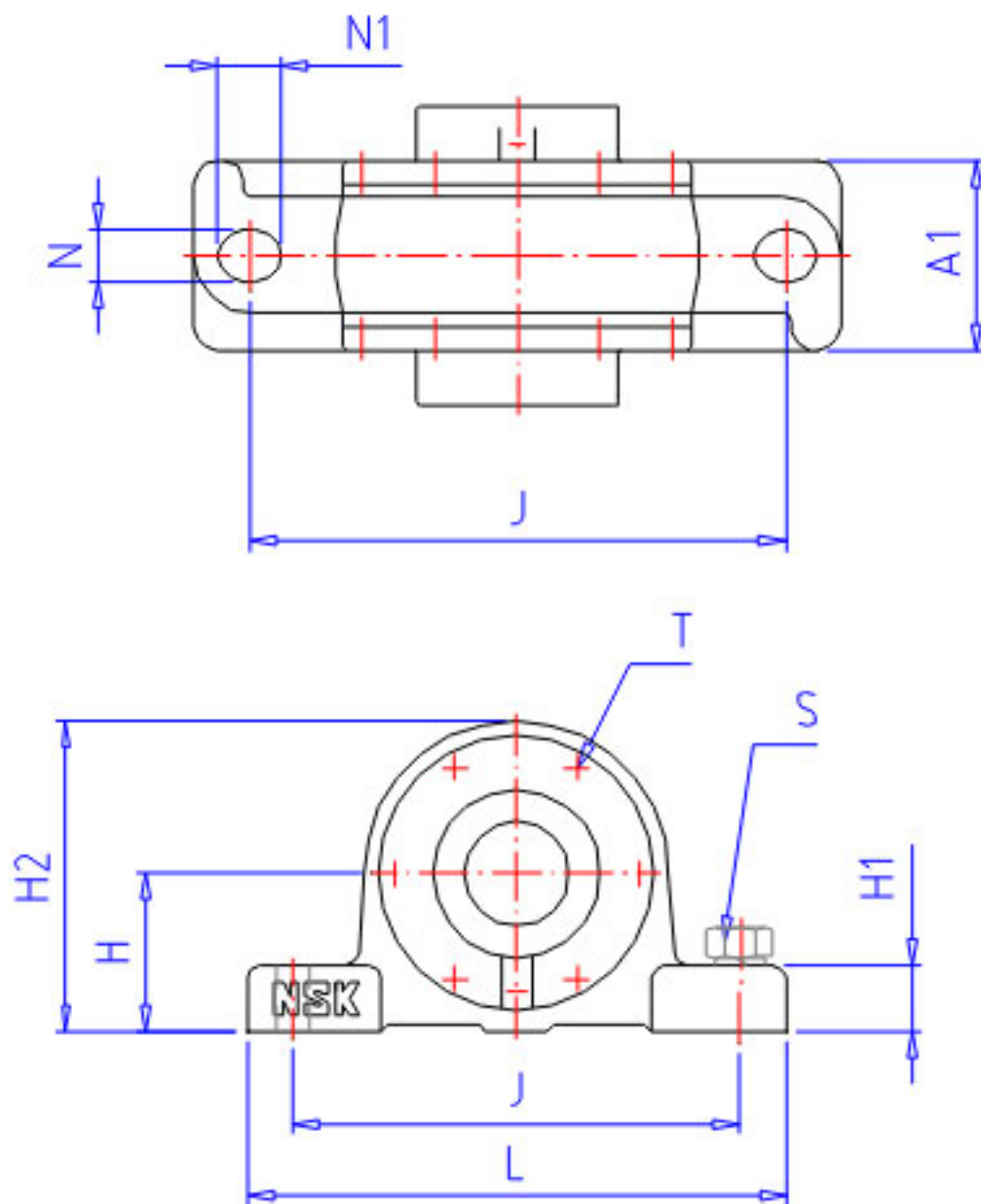


## NSK V085C40-0参数

型号	型号	V085C40-0		-
轴径	D1	40	mm	轴径
轴承座	PLB	V085C40-0		型号
适用部件	SBBN	2209K		调心球轴承
	AN	22209EAKE4		调心滚子轴承
	AD	H 309X		紧定套型号
尺寸	DH7	85	mm	直径
	HH11	63	mm	高度
	J	170	mm	长度
	A	98	mm	长度
	L	205	mm	长度
	A1	60	mm	宽度
	A3	42.5	mm	长度
	H1	25	mm	高度
	H2	125	mm	高度
	G	39	mm	长度
	T	M6	mm	规格
	N	16	mm	长度
	N1	20	mm	长度
	S	M14	mm	规格
	重量	MASS	4700	g
适用部件	LRN	SR 85x8		定位圈规格（外径×宽）
	Q	2		定位圈个数
油封	OS	GS 9		油封

## NSK V085C40-0图片



参考资料:<http://www.sozhou.com/p/86810d23.html>

