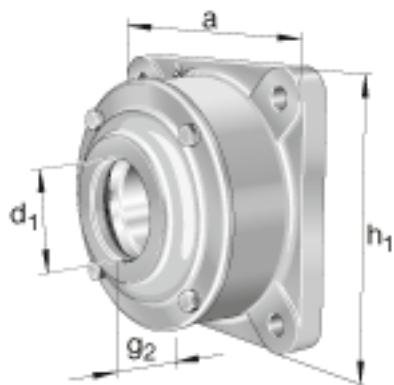
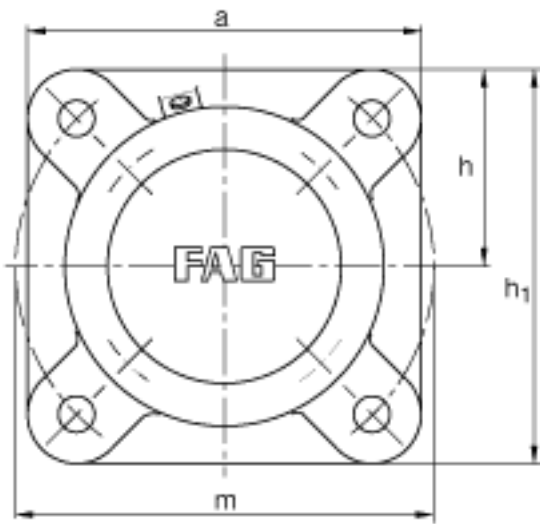
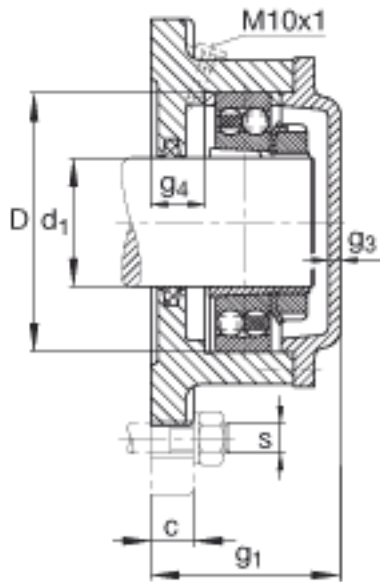


FAG F516-A-L + 1216K参数

说明		2		数量, 定位圈
重量		10000	g	质量, 轴承座
说明		F516-A-L		型号, 轴承座
尺寸	d_1	70	mm	-
	a	196	mm	-
	h_1	196	mm	-
	g_1	101	mm	-
	c	25	mm	-
	D	140	mm	-
	g_3	6	mm	-
	g_4	32	mm	-
	h	98	mm	-
	m	215	mm	-
	s	M16		-
	s	15.875	mm	-
	a x b x l	9 x 7.5 x 270	mm	毡条
说明		1		数量, 毡条
		1216K		型号, 轴承
其他		H216		质量, 紧定套
说明		FRM140/8.5		型号, 定位圈

FAG F516-A-L + 1216K图片





参考资料:<http://www.sozhou.com/p/86ab4d2b.html>