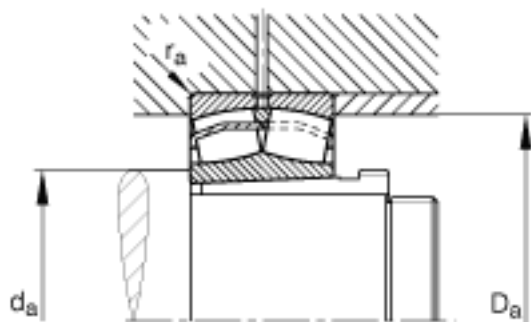
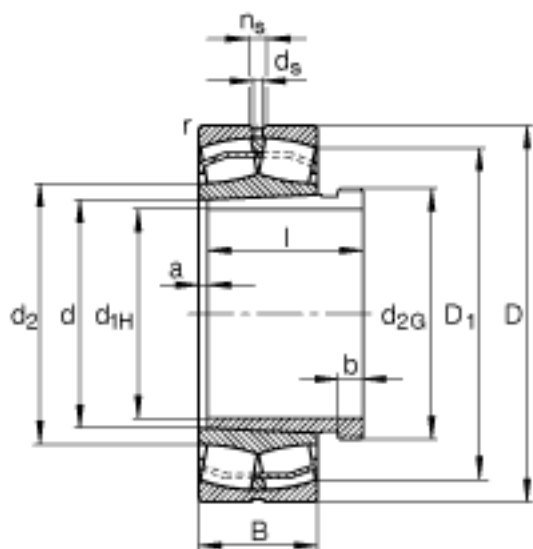
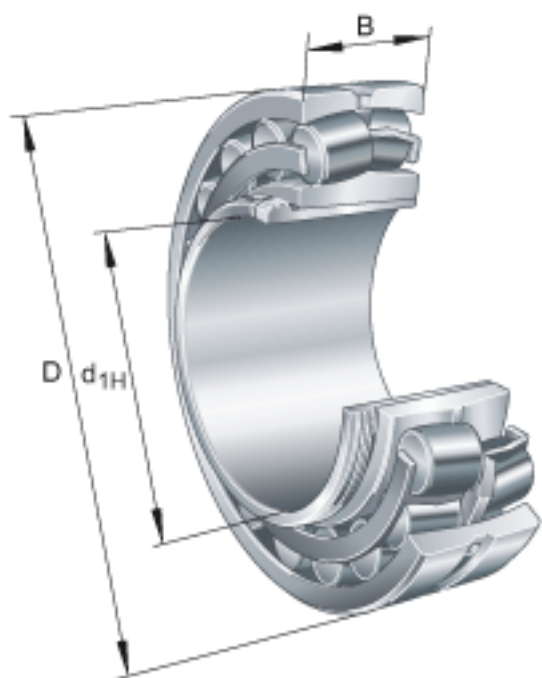


FAG 23028-E1-K-TVPB + AHX3028参数

极限转速	n_G	3450	r/min	极限转速
参考转速	n_B	2440	r/min	参考速度
疲劳极限载荷	C_{ur}	76000	N	疲劳极限载荷, 径向
尺寸	d_{1H}	135	mm	-
	D	210	mm	-
	B	53	mm	-
	a	5	mm	-
	b	14	mm	-
	D_1	192.3	mm	-
	$D_{a\ max}$	201.2	mm	-
	d	140	mm	-
	d_2	155.4	mm	-
	d_{2G}	M150x2		-
	$d_{a\ min}$	148.8	mm	-
	d_s	4.8	mm	-
	l	68	mm	-
	n_s	9.5	mm	-
	$r_{a\ max}$	2	mm	-
	r_{min}	2	mm	-
	说明		AHX3028	
重量	m	5810	g	质量
	m_1	1030	g	质量, 退卸套
基本额定载荷	C_r	570000	N	基本额定动载荷, 径向
计算系数	e	0.22		-
	Y_1	3.07		-
	Y_2	4.57		-
基本额定载荷	C_{0r}	800000	N	基本额定静载荷, 径向
计算系数	Y_0	3		-

FAG 23028-E1-K-TVPB + AHX3028图片



参考资料:<http://www.sozhou.com/p/86d9bde6.html>