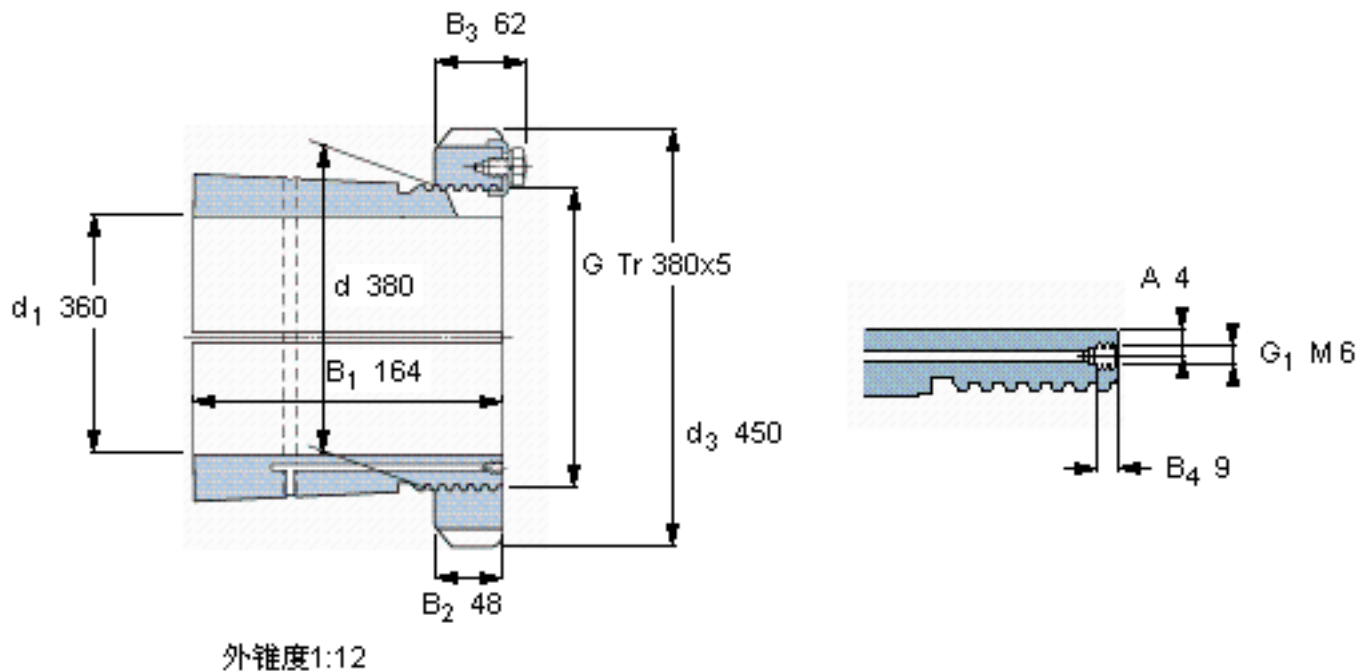


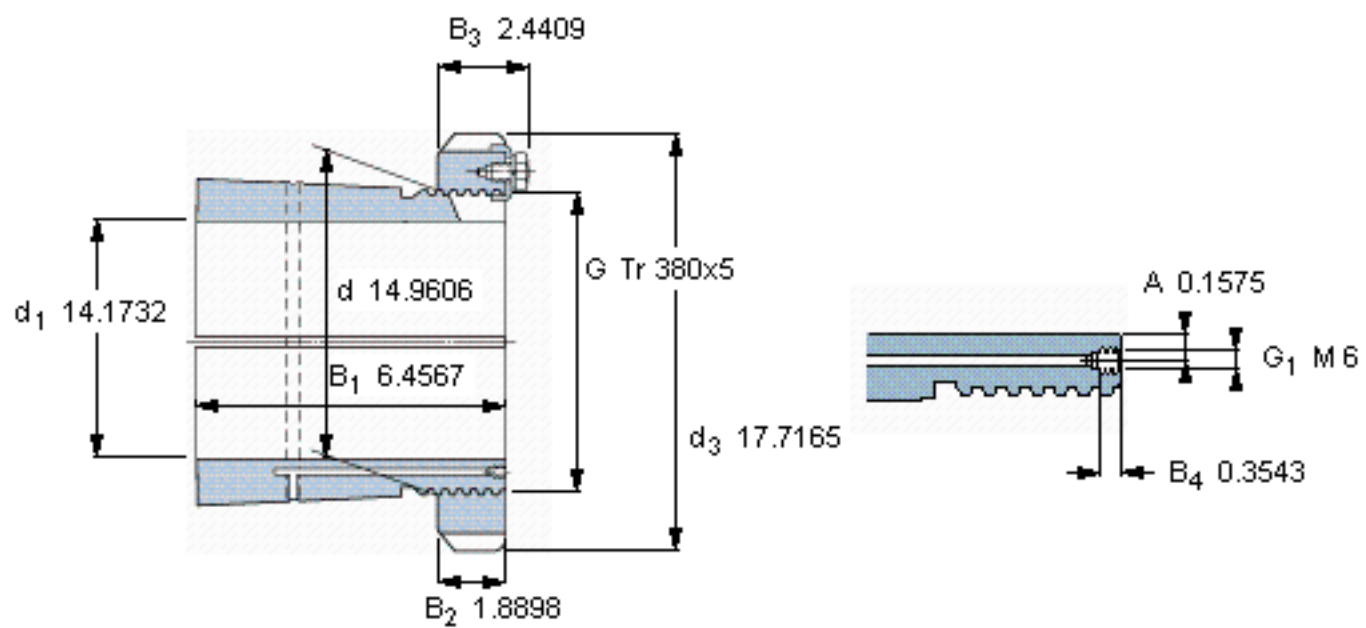
### SKF OH 3976 H参数

主要尺寸	$d_1$	360	mm	-
	$d$	380	mm	-
	$d_3$	450	mm	-
	$B_1$	164	mm	-
	$G$	Tr 380x5	-	-
重量	重量	31500	g	-
型号	带螺母和锁定装置的紧定套	OH 3976 H	-	-
	附属锁定螺母	HM 3076	-	-
	附属锁定装置	MS 3080-76	-	-
	适当的液压螺母	HMV 76 E	-	-

### SKF OH 3976 H图片



参考资料:<http://www.sozhou.com/p/86dcf6ab.html>



外锥度1:12