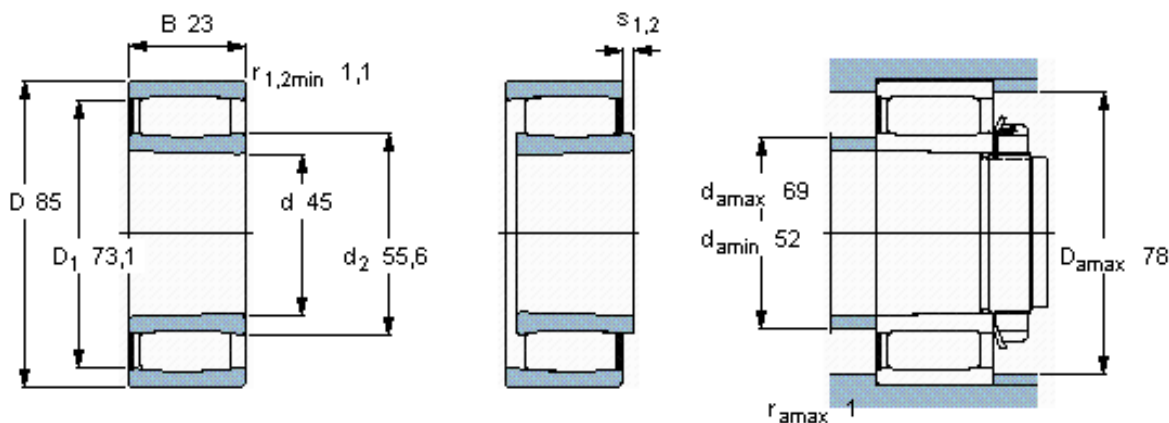


SKF C 2209 KV *参数

主要尺寸	d	45	mm	-
	D	85	mm	-
	B	23	mm	-
基本额定载荷	C	106000	N	动载荷
	C_0	110000	N	静载荷
疲劳载荷极限	P_u	12900	N	-
额定转速	参考转速	-	r/min	-
	极限转速	4300	r/min	-
重量	重量	580	g	-
型号	* SKF 探索者轴承	C 2209 KV *	-	-
说明	**请核查供货情况	-	-	-

SKF C 2209 KV *图片

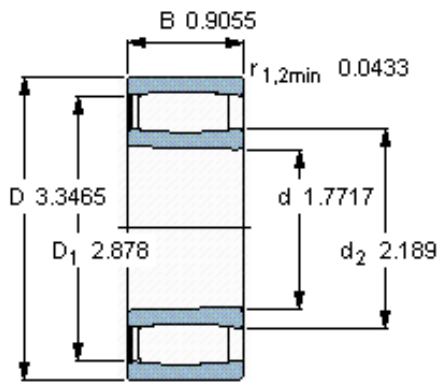


圆锥孔，圆锥
1: 12

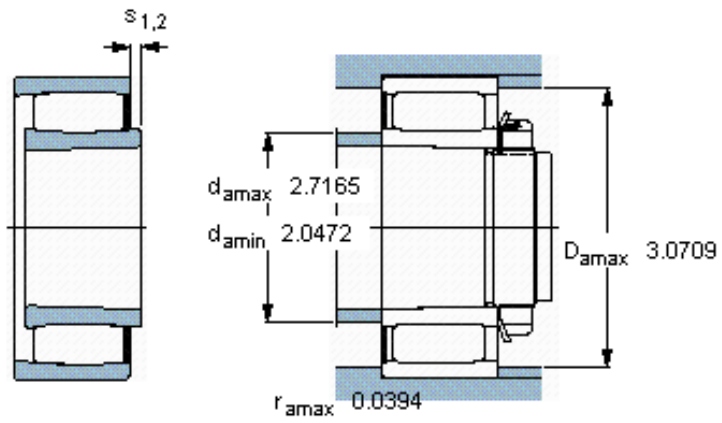
轴向位移 s_1
轴向位移 s_2 (挡圈侧)
对中误差系数 k_1
运行游隙系数 k_2

7,1
4,1
0,09
0,12

参考资料: <http://www.sozhou.com/p/874d6ba6.html>



圆锥孔，圆锥
1: 12



轴向位移 s_1
轴向位移 s_2 (挡圈侧)
对中误差系数 k_1
运行游隙系数 k_2

0.279
0.161
0,095
0,128