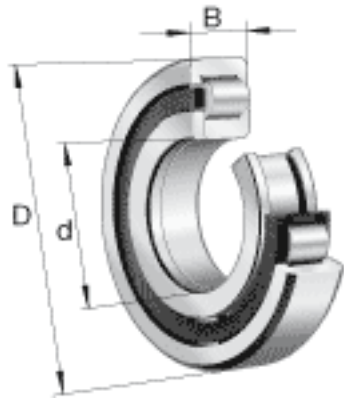


### FAG NUP2314-E-TVP2参数

尺寸	d	70	mm	-
	D	150	mm	-
	B	51	mm	-
	B <sub>3</sub>	8.5	mm	-
	D <sub>1</sub>	126.8	mm	-
	D <sub>a max</sub>	138	mm	-
	d <sub>1</sub>	97.4	mm	-
	d <sub>a max</sub>	87	mm	-
	d <sub>a min</sub>	82	mm	-
	d <sub>c min</sub>	100	mm	-
	F	89	mm	-
	r <sub>1 min</sub>	2.1	mm	-
	r <sub>a max</sub>	2.1	mm	-
	r <sub>al max</sub>	2.1	mm	-
	r <sub>min</sub>	2.1	mm	-
	s	0	mm	距离中心位置的轴向偏移
	重量	m	4180	g
基本额定载荷	C <sub>r</sub>	325000	N	基本额定动载荷，径向
	C <sub>0r</sub>	325000	N	基本额定静载荷，径向
极限转速	n <sub>G</sub>	5500	r/min	极限转速
参考转速	n <sub>B</sub>	3850	r/min	参考速度
疲劳极限载荷	C <sub>ur</sub>	59000	N	疲劳极限载荷，径向

### FAG NUP2314-E-TVP2图片



参考资料: <http://www.sozhou.com/p/878c5389.html>

