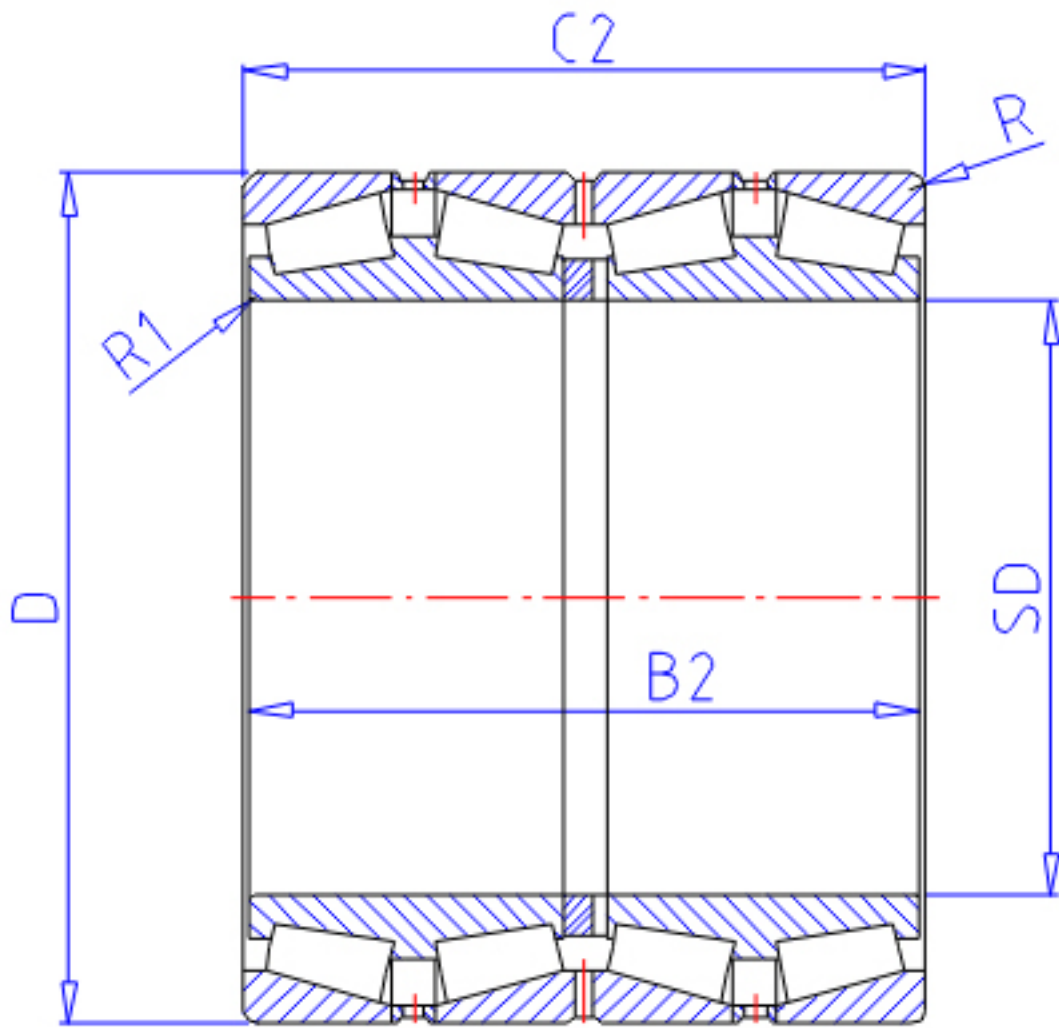


NTN E-625952参数

主要尺寸	SD	260.00	mm	-
	D	368.00	mm	外径
	B2	268.00	mm	宽度
	C2	268.00	mm	宽度
	R1	5.0	mm	(最小)
	R	4.0	mm	(最小)
	型号	ORDER	E-625952	
基本额定载荷	CR	1990000	N	动载荷
	COR	5700000	N	静载荷
	CRF	203000	kgf	动载荷
	CORF	580000	kgf	静载荷
重量	MASS	90300	g	重量
安装尺寸	DA1	287	mm	-
	DA	338.5		-
	SA	6	mm	-

NTN E-625952图片



参考资料:<http://www.sozhou.com/p/87e1a70c.html>

