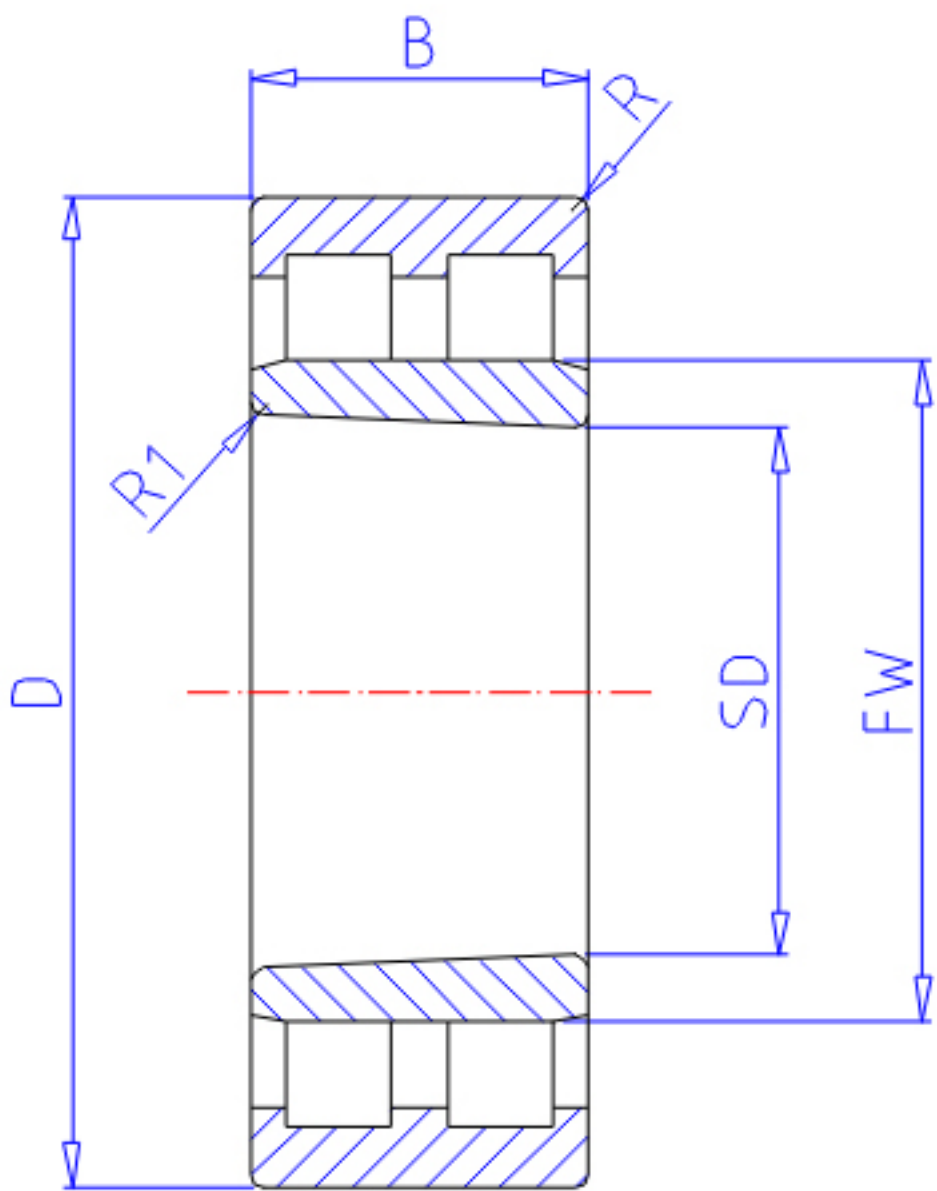


NTN NNU4980K参数

主要尺寸	SD	400	mm	-
	D	540	mm	外径
	B	140	mm	宽度
	R	4.0	mm	(最小)
	R1	3	mm	(最小)
型号	ORDER	NNU4980K		型号
基本额定载荷	CR	1690000	N	动载荷
	COR	4300000	N	静载荷
	CRF	172 000	kgf	动载荷
	CORF	435 000	kgf	静载荷
极限转速	LSG	940	r/min	脂润滑
	LSO	1 100	r/min	油润滑
尺寸	FW	445.0	mm	-
	EW	0.0	mm	-
重量	MASS	84100	g	重量
安装尺寸	DA1	416	mm	(最小)
	DB1	428	mm	(最小)
	DC	440		-
	DD	450	mm	(最小)
	DA	524	mm	(最大)
	DB2	0	mm	(最大)
	BB	0	mm	(最小)

NTN NNU4980K图片



参考资料:<http://www.sozhou.com/p/88598650.html>

