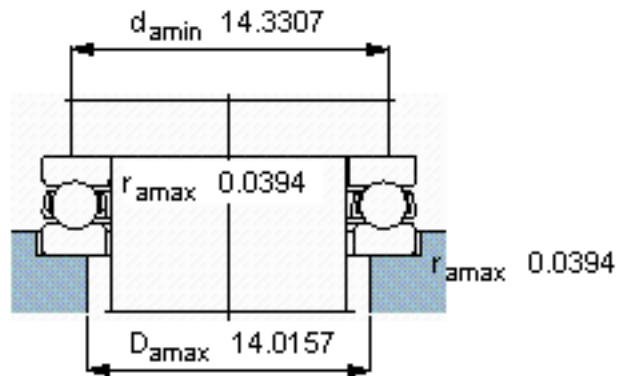
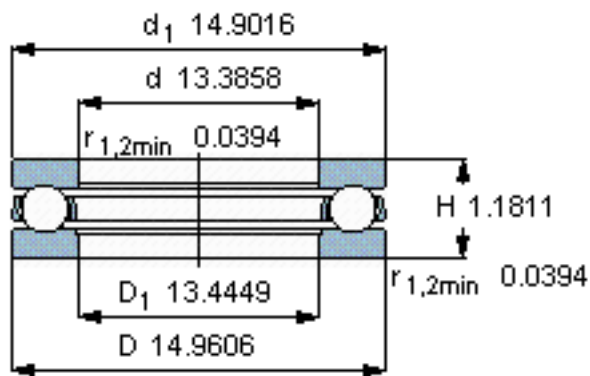
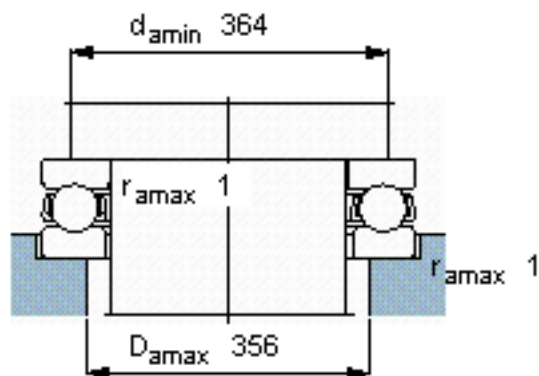
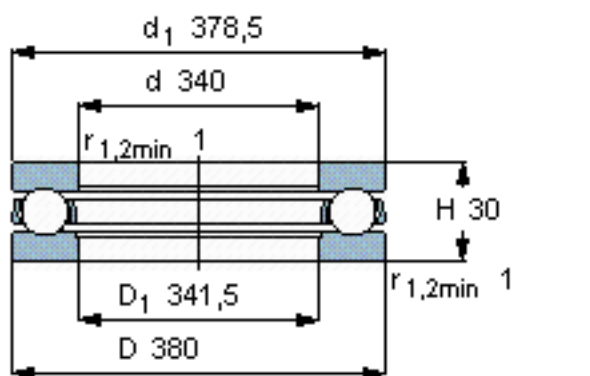


SKF 51068 M参数

主要尺寸	d	340	mm	-
	D	380	mm	-
	H	30	mm	-
基本额定载荷	C	114000	N	动载荷
	C_0	695000	N	静载荷
疲劳载荷极限	P_u	14600	N	-
最小载荷系数	A	2.5	-	-
额定转速	额定转度	1200	r/min	-
	极限转速	1700	r/min	-
重量	重量	4600	g	-
型号	型号	51068 M	-	-

SKF 51068 M图片



参考资料: <http://www.sozhou.com/p/88f5adf3.html>