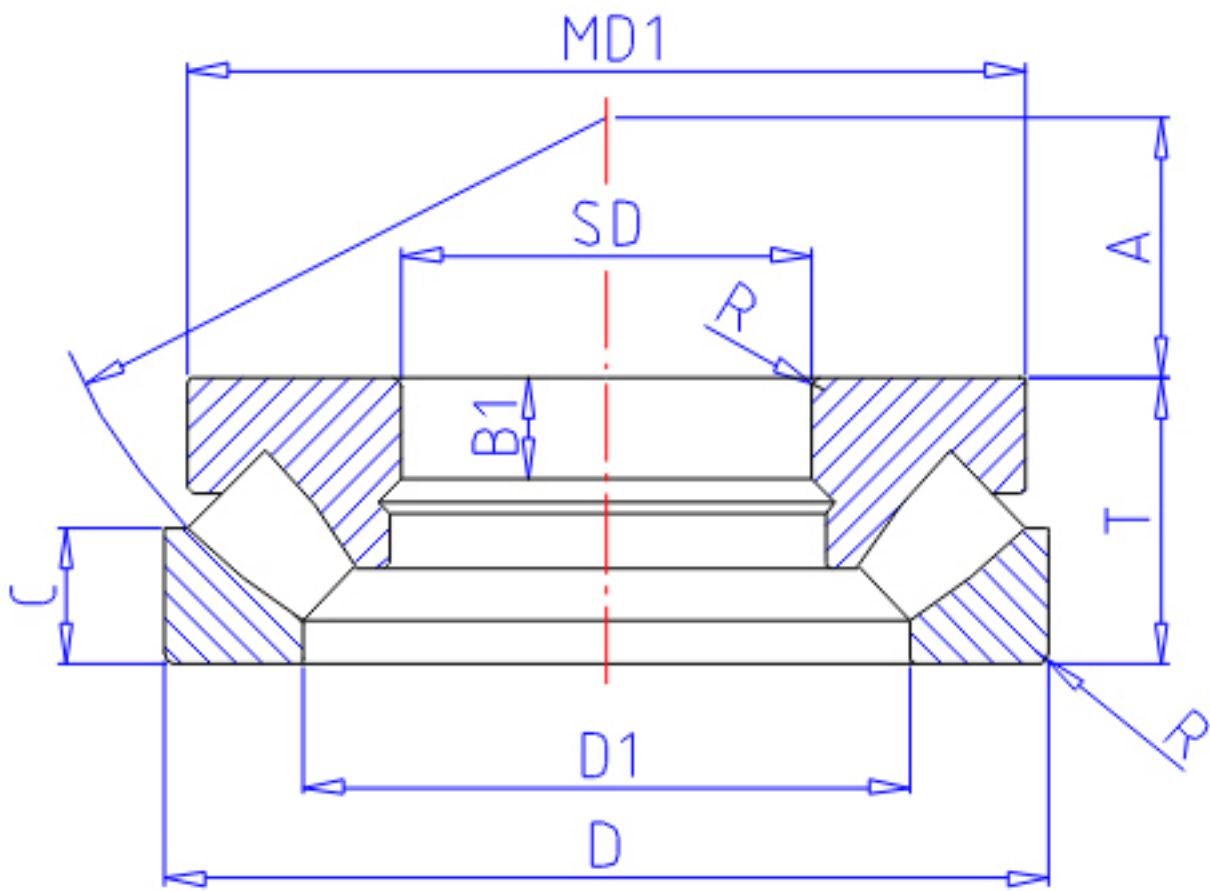


NTN 29468参数

主要尺寸	SD	340	mm	-
	D	620	mm	外径
	T	170	mm	宽度
	R	7.5	mm	(最小)
型号	ORDER	29468		型号
基本额定载荷	CA	4400000	N	动载荷
	COA	17500000	N	静载荷
	CAF	445 000	kgf	动载荷
	COAF	1 790 000	kgf	静载荷
极限转速	LS0	500	r/min	油润滑
尺寸	D1	462	mm	-
	MD1	590.0	mm	-
	B1	61	mm	-
	A	201		-
重量	MASS	230000	g	重量
安装尺寸	DA1	465	mm	(最小)
	DA	530	mm	(最大)
	RAS	6	mm	(最大)
尺寸	MD2	28.30820		-

NTN 29468图片



参考资料:<http://www.sozhou.com/p/8924d83f.html>

