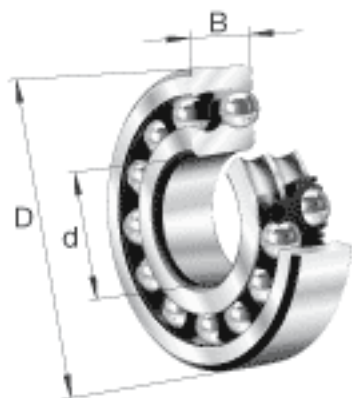
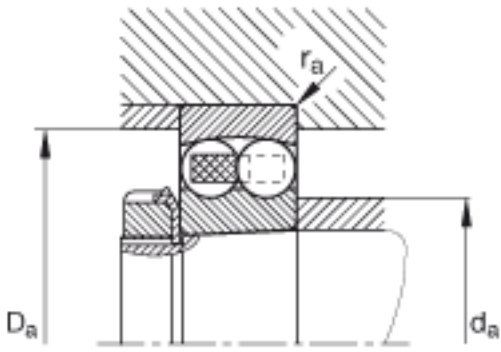
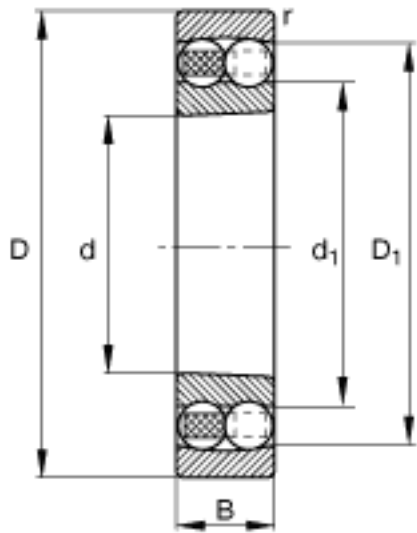


FAG 2318-K-M-C3参数

尺寸	d	90	mm	-
	D	190	mm	-
	B	64	mm	-
	D ₁	161	mm	-
	D _{a max}	176	mm	-
	d ₁	115.7	mm	-
	d _{a min}	104	mm	-
	r _{a max}	2.5	mm	-
	r _{min}	3	mm	-
重量	m	8600	g	质量
基本额定载荷	C _r	156000	N	基本额定动载荷，径向
计算系数	e	0.39		-
	Y ₁	1.63		-
	Y ₂	2.53		-
基本额定载荷	C _{0r}	57000	N	基本额定静载荷，径向
计算系数	Y ₀	1.71		-
极限转速	n _G	5000	r/min	极限转速
参考转速	n _B	5900	r/min	参考速度
疲劳极限载荷	C _{ur}	3000	N	疲劳极限载荷，径向

FAG 2318-K-M-C3图片





参考资料:<http://www.sozhou.com/p/894f0064.html>