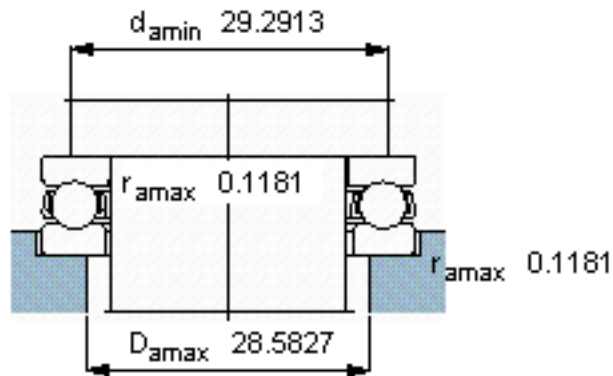
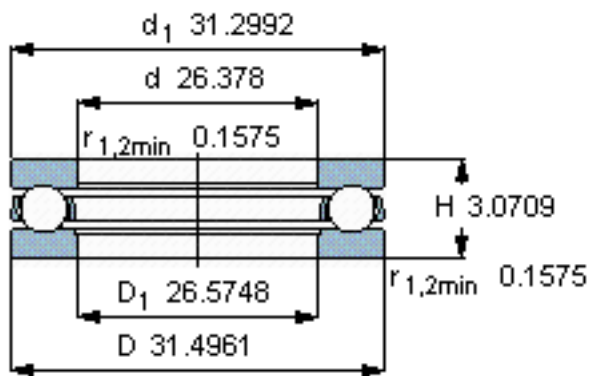
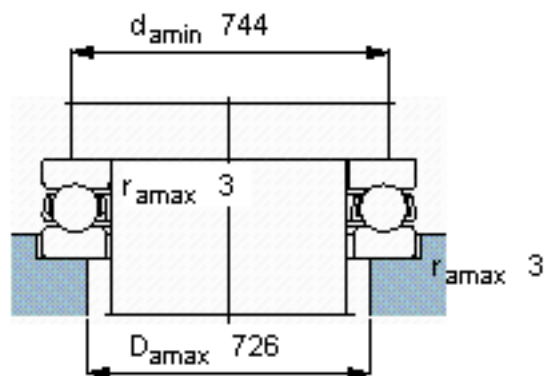
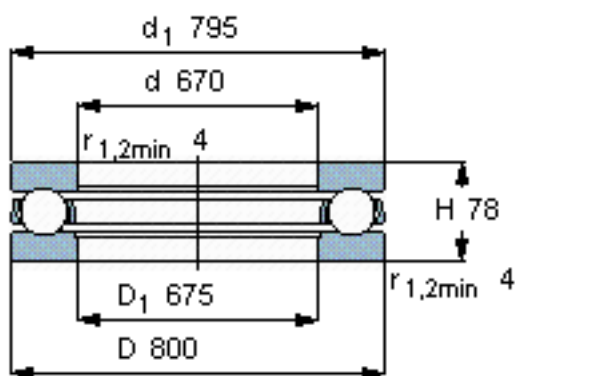


SKF 591/670 F参数

主要尺寸	d	670	mm	-
	D	800	mm	-
	H	78	mm	-
基本额定载荷	C	540000	N	动载荷
	C_0	4150000	N	静载荷
疲劳载荷极限	P_u	57000	N	-
最小载荷系数	A	90	-	-
额定转速	额定转度	480	r/min	-
	极限转速	670	r/min	-
重量	重量	74000	g	-
型号	型号	591/670 F	-	-

SKF 591/670 F图片



参考资料: <http://www.sozhou.com/p/896335df.html>