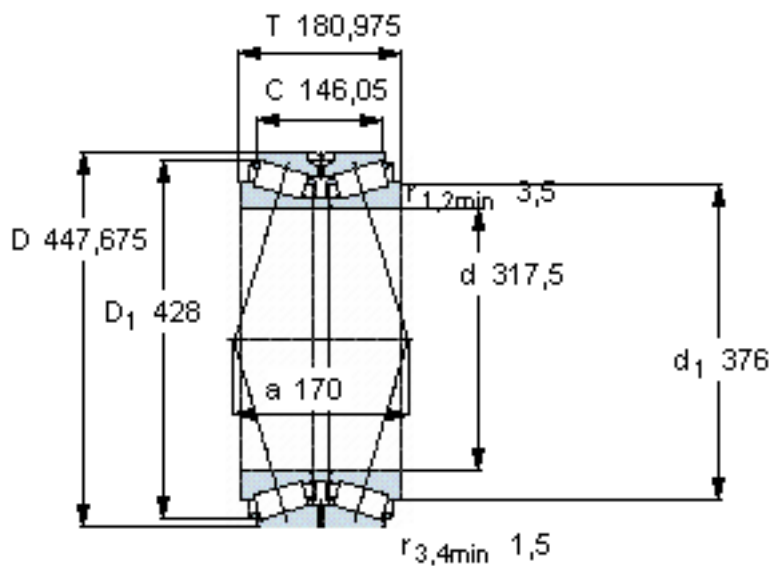


SKF BT2B 332516 A/HA1参数

|        |       |                   |    |     |
|--------|-------|-------------------|----|-----|
| 主要尺寸   | d     | 317.5             | mm | -   |
|        | D     | 447.675           | mm | -   |
|        | T     | 180.975           | mm | -   |
|        | C     | 146.05            | mm | -   |
| 基本额定载荷 | C     | 2330000           | N  | 动载荷 |
|        | $C_0$ | 5400000           | N  | 静载荷 |
| 疲劳载荷极限 | $P_u$ | 440000            | N  | -   |
| 重量     | 重量    | 84000             | g  | -   |
| 型号     | 型号    | BT2B 332516 A/HA1 | -  | -   |

SKF BT2B 332516 A/HA1图片



计算系数

$e = 0,33$   
 $Y_1 = 2$   
 $Y_2 = 3$   
 $Y_0 = 2$

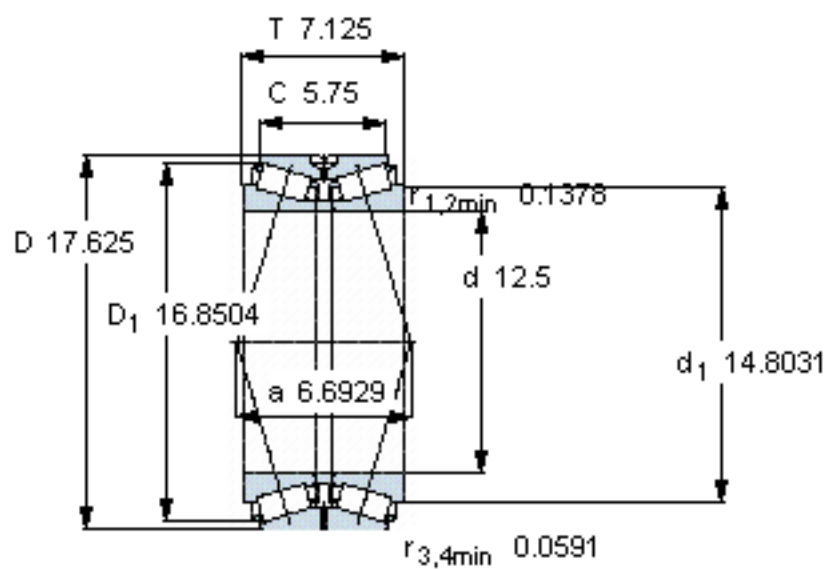
对比数据

额定载荷  
 径向 [kN]  $C_F = 585$   
 轴向 [kN]  $C_{Fa} = 193$   
 推力系数  $K = 1,74$

设计

TDO/XDC

参考资料: <http://www.sozhou.com/p/89789ba8.html>



### 计算系数

$e$  0,33

$Y_1$  2

$Y_2$  3

$Y_0$  2

### 对比数据

额定载荷

径向 [kN]

轴向 [kN]

推力系数

$C_F$  585

$C_{Fa}$  193

$K$  1,74

设计

TDO/XDC