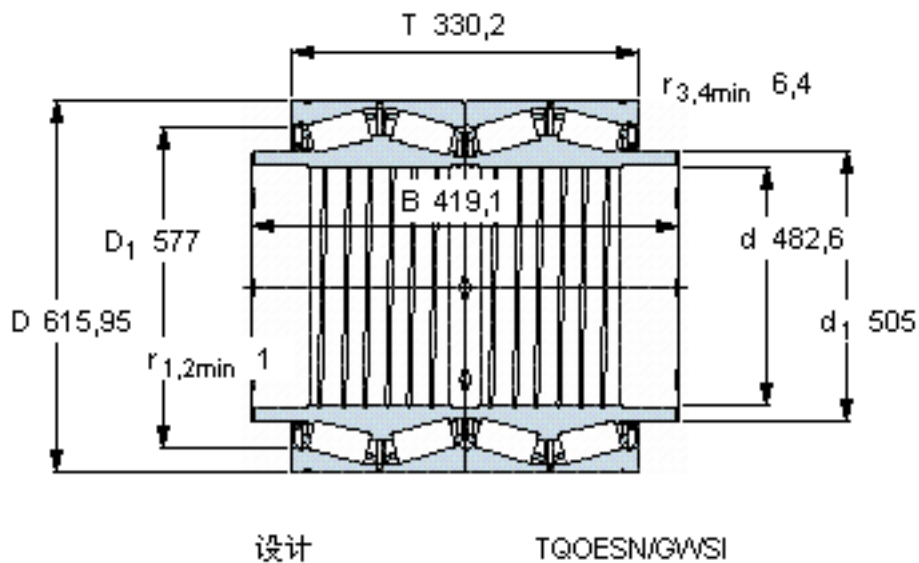


SKF BT4B 334072 BG/HA1VA901参数

主要尺寸	d	482.6	mm	-
	D	615.95	mm	-
	T	330.2	mm	-
	B	419.1	mm	-
基本额定载荷	C	5280000	N	动载荷
	$C_0$	13700000	N	静载荷
疲劳载荷极限	$P_u$	1060000	N	-
重量	重量	240000	g	-
型号	* SKF 探索者轴承	BT4B 334072 BG/HA1VA901	-	-

SKF BT4B 334072 BG/HA1VA901图片



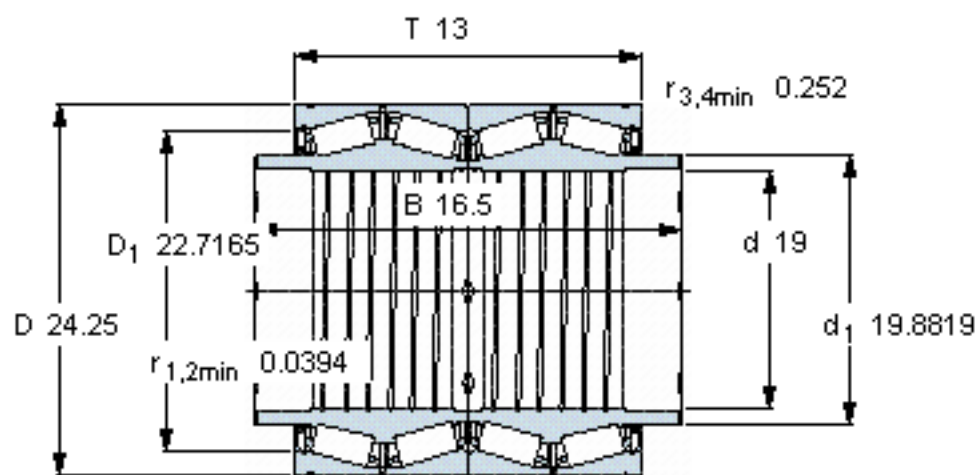
计算系数

e 0,33  
Y<sub>1</sub> 2  
Y<sub>2</sub> 3  
Y<sub>0</sub> 2

对比数据

额定载荷  
径向 [kN] C<sub>F</sub> 1290  
轴向 [kN] C<sub>Fa</sub> 213  
推力系数 K 1,76

参考资料: <http://www.sozhou.com/p/89b551e5.html>



设计

TQOESN/GWSI

**计算系数**

$e = 0,33$

$Y_1 = 2$

$Y_2 = 3$

$Y_0 = 2$

**对比数据**

额定载荷

径向 [kN]

轴向 [kN]

推力系数

$C_F = 1290$

$C_{Fa} = 213$

$K = 1,76$