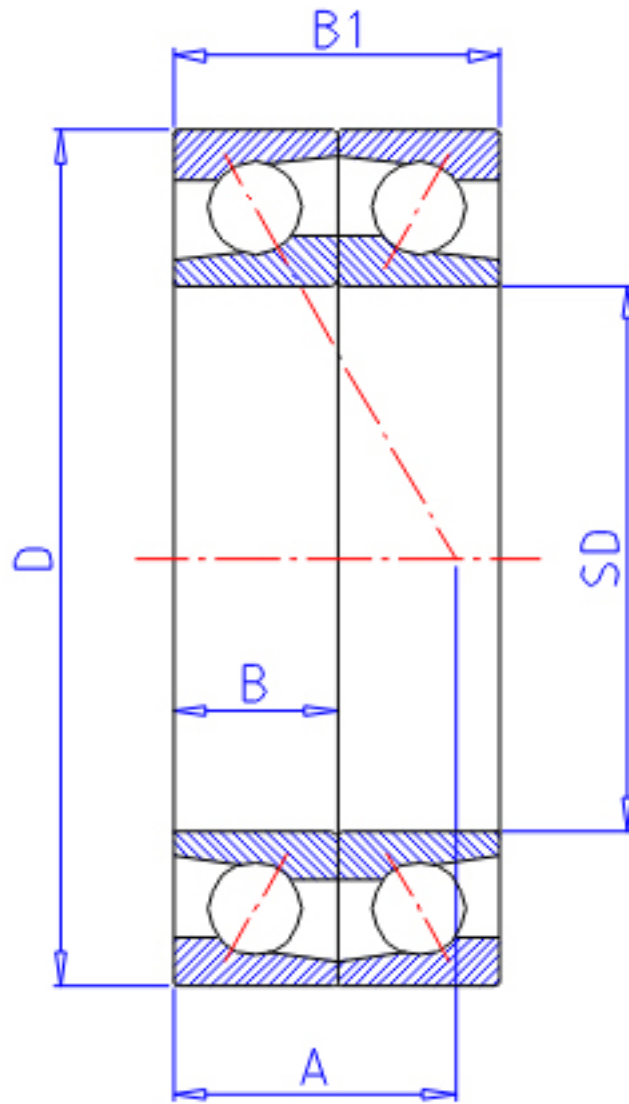


## NTN 7314CDF参数

型号	LINA	7314CDF		型号
主要尺寸	SD	70	mm	-
	D	150	mm	-
	B	35	mm	宽度
	B1	70	mm	宽度
	R	2.1	mm	(最小)
	R1	1.10	mm	(最小)
基本额定载荷	CR	126000	N	动载荷
	COR	92000	N	静载荷
	CRF	12 900	kgf	动载荷
	CORF	9 350	kgf	静载荷
极限转速	LSG	5 900	r/min	脂润滑
	LSO	7 900	r/min	油润滑
作用点	A	32.000	mm	-
重量	MASS	2500	g	重量
基本额定载荷	CR1	205000	N	动载荷(双列)
	COR1	184000	N	静载荷(双列)
	CRF1	20 900	kgf	动载荷(双列)
	CORF1	18 700	kgf	静载荷(双列)
极限转速	LSG1	5 900	r/min	脂润滑(双列)
	LSO1	7 900	r/min	油润滑(双列)
安装尺寸	DB1	82	mm	(最小)
	DA	138	mm	(最大)
	DB11	143	mm	(最大)
	RAS	2	mm	(最大)
	R1AS	1	mm	(最大)

## NTN 7314CDF图片



参考资料:<http://www.sozhou.com/p/89ed0212.html>

