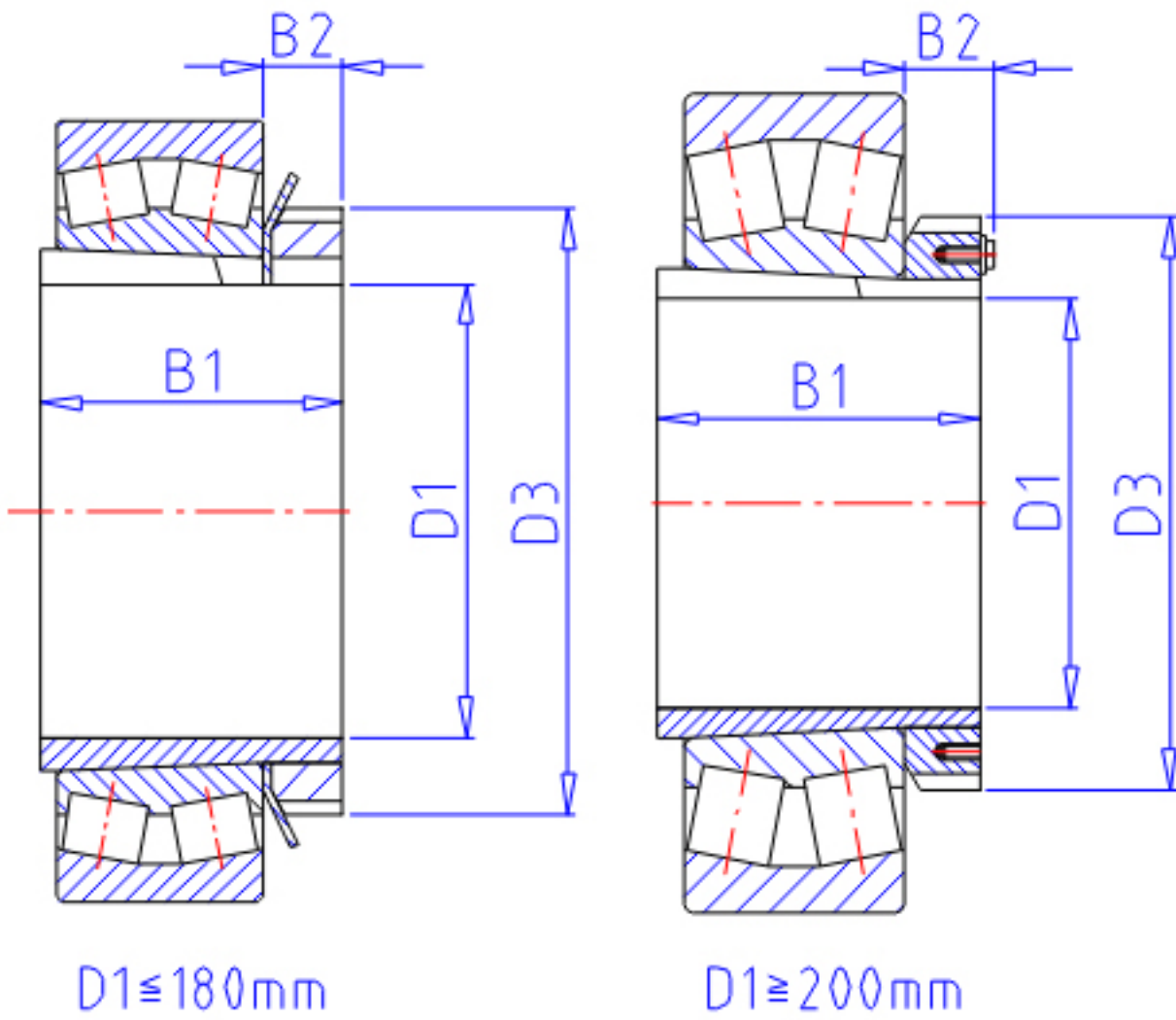


NTN 23124BK;H3124X参数

主要尺寸	D1	110	mm	-
	B1	88	mm	-
	D3	155	mm	-
	B2	22	mm	-
型号	ORDER	23124BK;H3124X		型号
安装尺寸	DA1	128	mm	(最小)
	DB1	140	mm	(最大)
	BA	7	mm	(最小)
	DA2	0	mm	(最小)
	DA	190	mm	(最大)
	RAS	2	mm	(最大)
重量	MASS	2640	g	重量
极限转速	LSG	1 300	r/min	脂润滑

NTN 23124BK;H3124X图片



参考资料:<http://www.sozhou.com/p/8a82593d.html>

