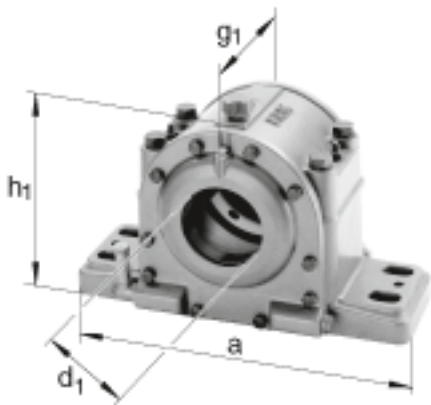
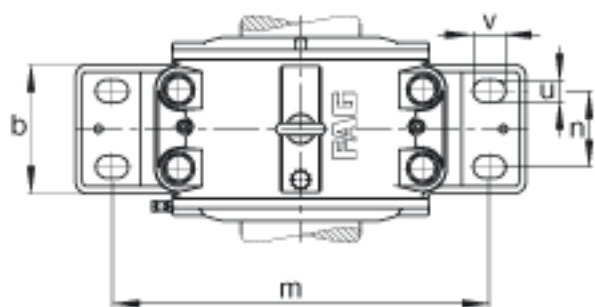
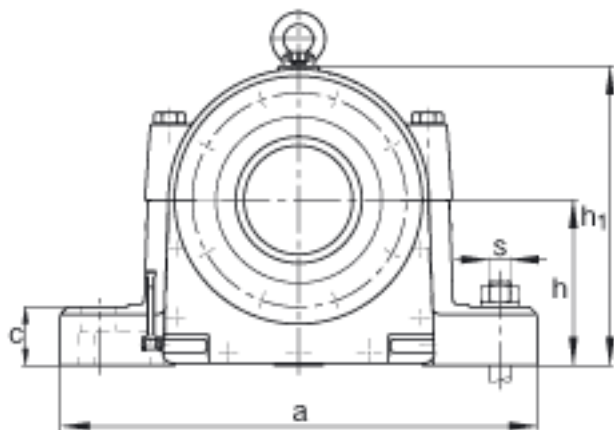
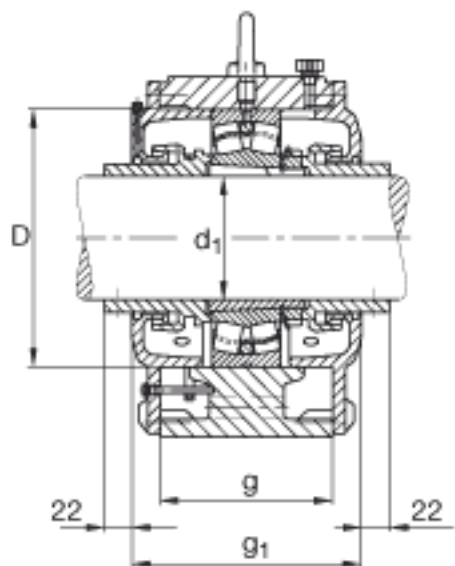


FAG LOE522-N-BL-L参数

尺寸	$d_1$	100	mm	-
	a	510	mm	-
	$h_1$	300	mm	-
	$g_1$	250	mm	-
说明		50-70	mm	油位高度
尺寸	b	165	mm	-
	c	50	mm	-
	D	200	mm	-
	g	175	mm	-
	h	165	mm	-
	m	420	mm	-
	n	80	mm	-
	s	M24		-
	u	30	mm	-
	v	45	mm	-
重量	$m_1$	74000	g	质量, 轴承座
说明		22222K		型号, 轴承
		H322		质量, 紧定套
		2.1 1		初始润滑油量
		LOE522-N-BL-L		型号, 轴承座

FAG LOE522-N-BL-L图片





参考资料:<http://www.sozhou.com/p/8a916bd3.html>