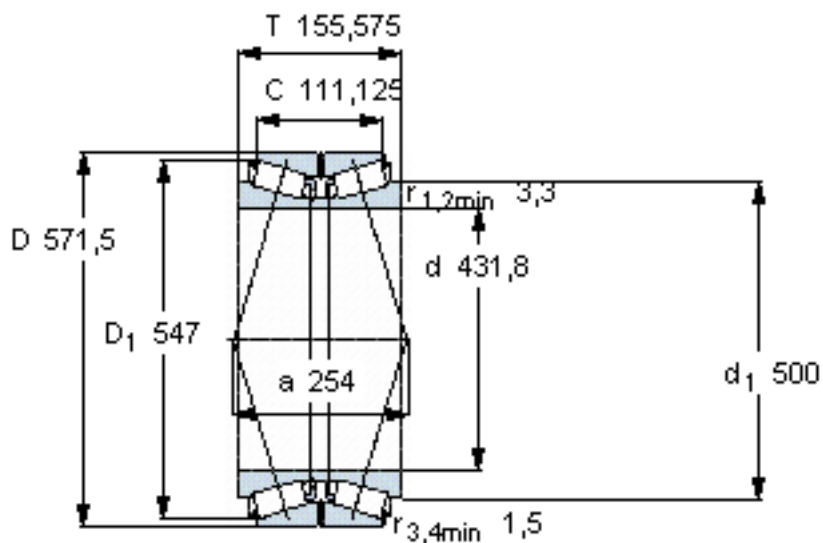


SKF BT2B 332604/HA1参数

主要尺寸	d	431.8	mm	-
	D	571.5	mm	-
	T	155.575	mm	-
	C	111.125	mm	-
基本额定载荷	C	1980000	N	动载荷
	C_0	5100000	N	静载荷
疲劳载荷极限	P_u	405000	N	-
重量	重量	100000	g	-
型号	型号	BT2B 332604/HA1	-	-

SKF BT2B 332604/HA1图片



计算系数

e 0,54
 Y_1 1,25
 Y_2 1,8
 Y_0 1,3

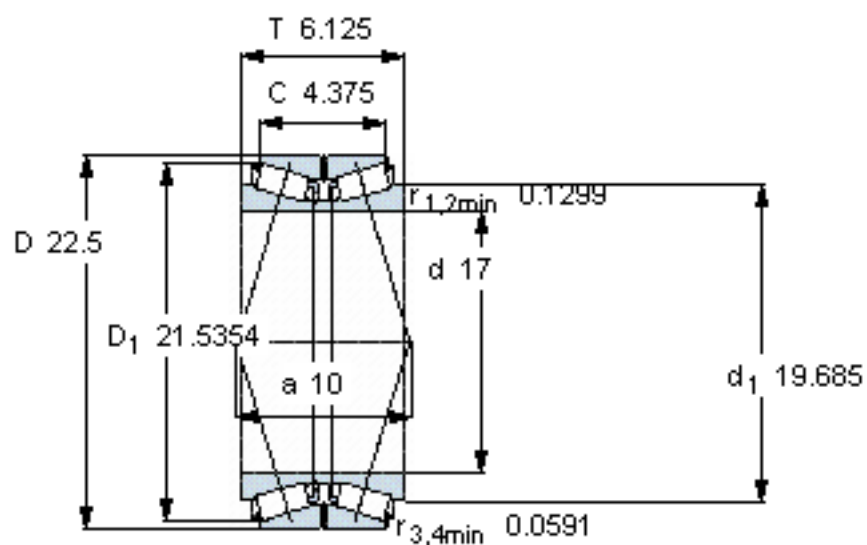
对比数据

额定载荷
 径向 [kN] C_F 480
 轴向 [kN] C_{Fa} 257
 推力系数 K 1,07

设计

TDO/D

参考资料: <http://www.sozhou.com/p/8b04f854.html>



计算系数

$e = 0,54$
 $Y_1 = 1,25$
 $Y_2 = 1,8$
 $Y_0 = 1,3$

对比数据

额定载荷
 径向 [kN] $C_F = 480$
 轴向 [kN] $C_{Fa} = 257$
 推力系数 $K = 1,07$

设计

TDO/D