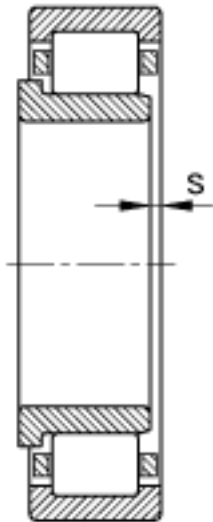
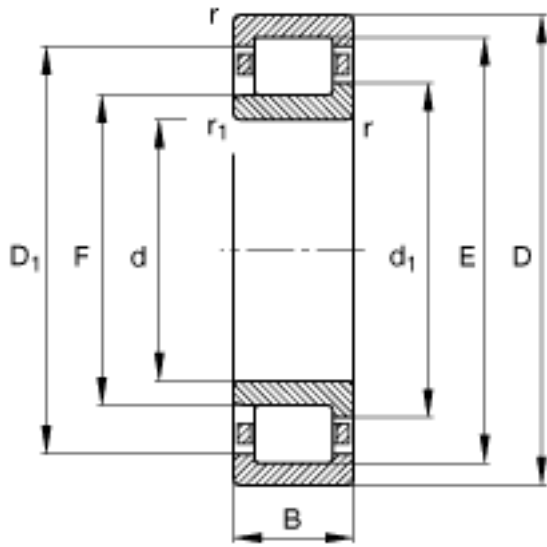
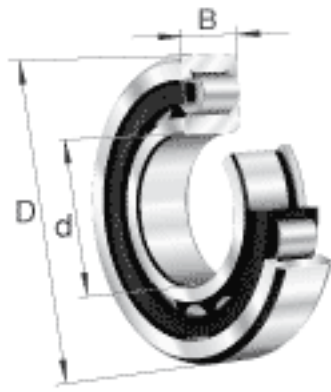
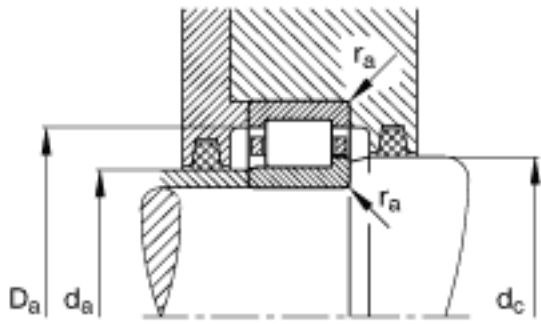
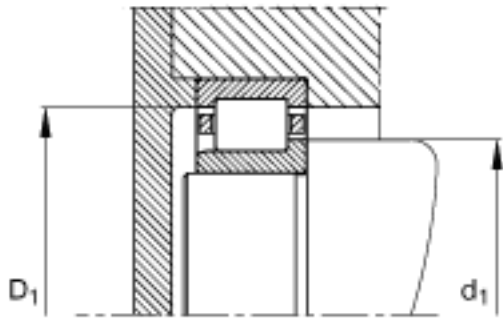


FAG NJ209-E-TVP2参数

尺寸	d	45	mm	-
	D	85	mm	-
	B	19	mm	-
	B ₁	5	mm	-
	B ₂	8.5	mm	-
	D ₁	73.3	mm	-
	D _{a max}	78	mm	-
	d ₁	59	mm	-
	d _{a max}	54	mm	-
	d _{a min}	52	mm	-
	d _{c min}	61	mm	-
	F	54.5	mm	-
	r _{1 min}	1.1	mm	-
	r _{a max}	1	mm	-
	r _{a1 max}	1	mm	-
	r _{min}	1.1	mm	-
	s	1.9	mm	距离中心位置的轴向偏移
重量	m	445	g	质量
基本额定载荷	C _r	72000	N	基本额定动载荷，径向
	C _{0r}	63000	N	基本额定静载荷，径向
极限转速	n _G	10200	r/min	极限转速
参考转速	n _B	7100	r/min	参考速度
疲劳极限载荷	C _{ur}	10300	N	疲劳极限载荷，径向

FAG NJ209-E-TVP2图片





参考资料:<http://www.sozhou.com/p/8b101db0.html>