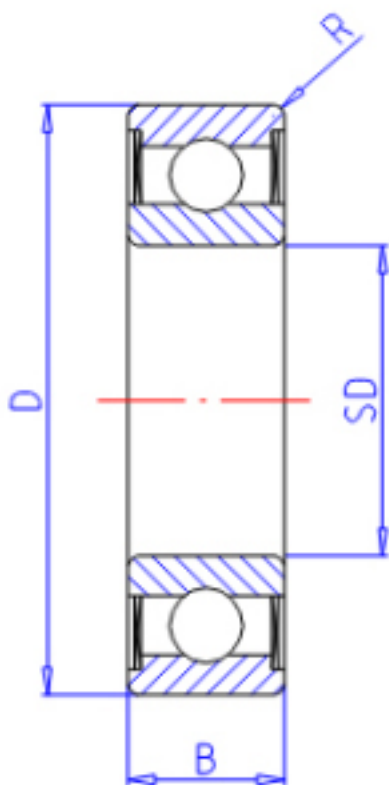


KOYO 6813ZZ参数

主要尺寸	SD	65	mm	内径
	D	85	mm	外径
	B	10	mm	宽度
	R	0.6	mm	(最小)
型号	ORDER	6813ZZ		型号
基本额定载荷	C	11900	N	动载荷
	C0	11500	N	静载荷
极限转速	NG	7300	1/min	脂润滑

KOYO 6813ZZ图片



参考资料:<http://www.sozhou.com/p/8b1700ea.html>

