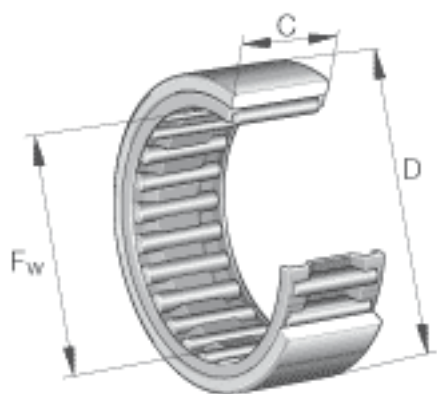
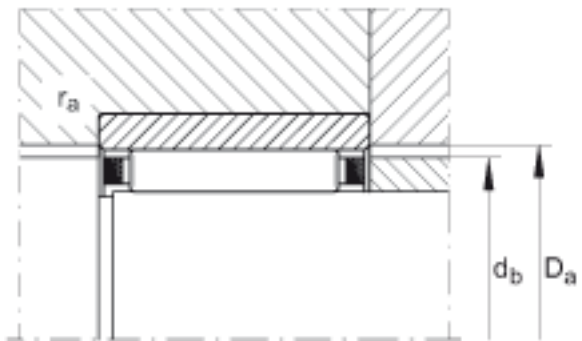
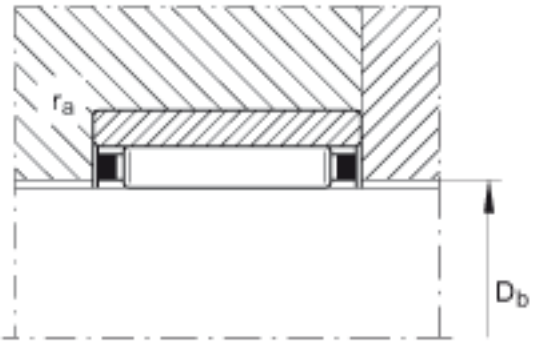
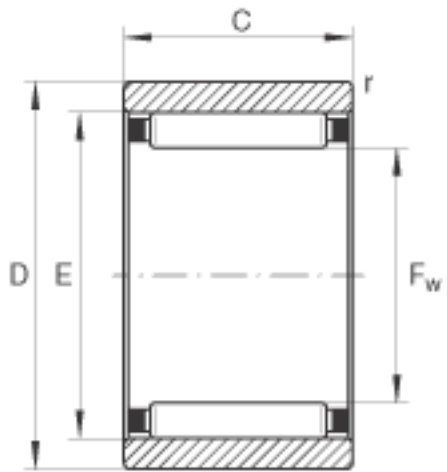


INA RNA020X32X12参数

尺寸	C	12	mm	-
	D_a	26.5	mm	-
	D_b	20.4	mm	-
	d_b	25.6	mm	-
	E	26	mm	-
	$r_{a\ max}$	0.3	mm	-
	r_{min}	0.3	mm	-
	重量	m	38	g
基本额定载荷	C_r	15100	N	基本额定动载荷，径向
	C_{0r}	16200	N	基本额定静载荷，径向
疲劳极限载荷	C_{ur}	2850	N	疲劳极限载荷，径向
极限转速	n_G	20900	r/min	极限转速
参考转速	n_B	10500	r/min	参考转速
尺寸	F_w	20	mm	-
	D	32	mm	-

INA RNA020X32X12图片





参考资料:<http://www.sozhou.com/p/8b2d7389.html>