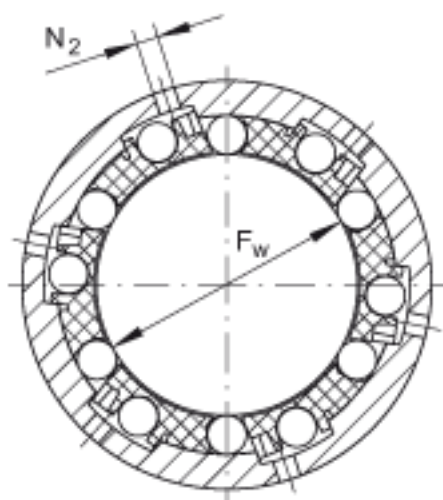
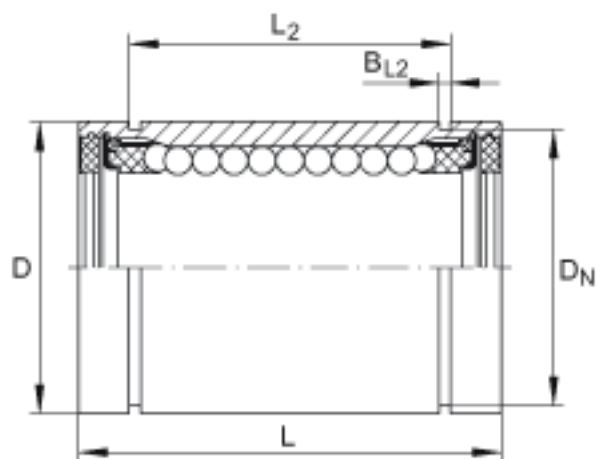
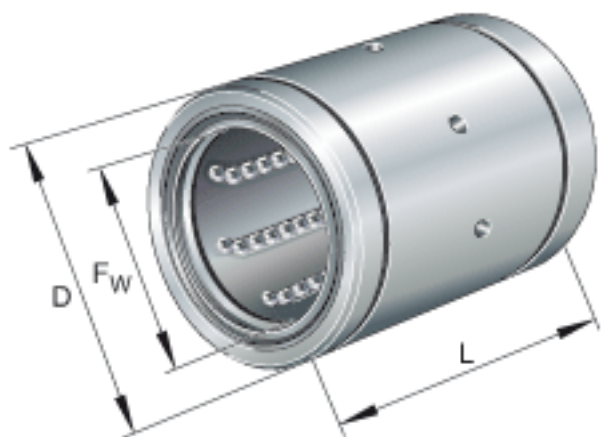


INA KB50-PP-AS参数

尺寸	F_w	50	mm	公差: +0,013 / -0,002
	D	75	mm	公差:h5
	L	100	mm	公差:h12
说明		6		球的列数
尺寸	B_{L2}	2.65	mm	根据 DIN 471, 与锁圈匹配的槽的尺寸。
	D_N	72	mm	根据 DIN 471, 与锁圈匹配的槽的尺寸。
	L_2	77.3	mm	公差:H13
	N_2	4	mm	-
说明				带初始油脂, 两侧密封, 带再润滑结构。
重量	m	1000	g	轴承的质量
基本额定载荷	C_{min}	8700	N	基本额定载荷仅适用于淬硬 (670+170 HV) 及磨削过的作为滚道的轴。
	$C_{0 min}$	6300	N	基本额定载荷仅适用于淬硬 (670+170 HV) 及磨削过的作为滚道的轴。
	C_{max}	9200	N	基本额定载荷仅适用于淬硬 (670+170 HV) 及磨削过的作为滚道的轴。
	$C_{0 max}$	8000	N	基本额定载荷仅适用于淬硬 (670+170 HV) 及磨削过的作为滚道的轴。

INA KB50-PP-AS图片



参考资料:<http://www.sozhou.com/p/8b9ea1dd.html>