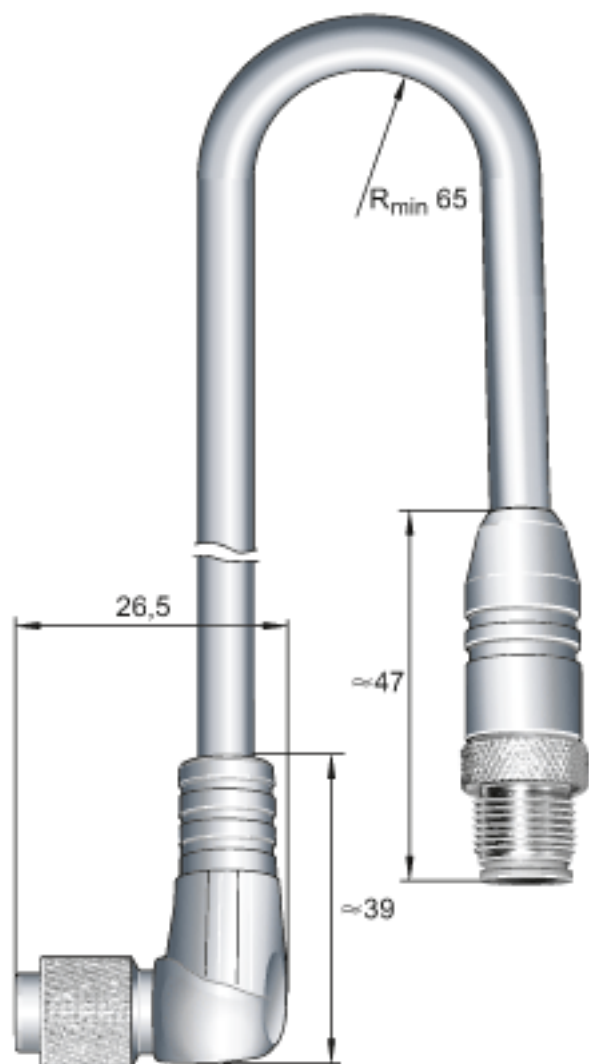
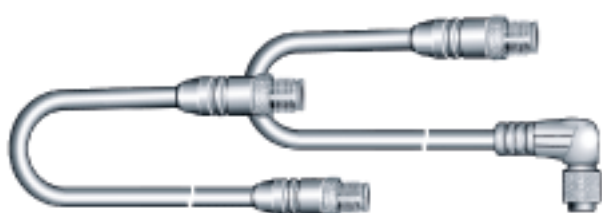


## INA SRMC3-A参数

说明

3米长的电缆，用于连接电子评估单元 SRMB01 和一个测量头 SRMH...，测量头一侧有90°的弯插头（请注意电缆出口方向）

## INA SRMC3-A图片



参考资料:<http://www.sozhou.com/p/8bf6f485.html>