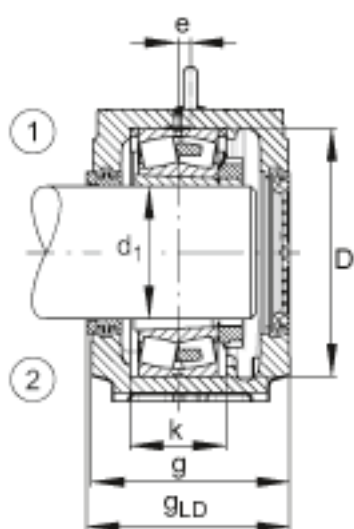
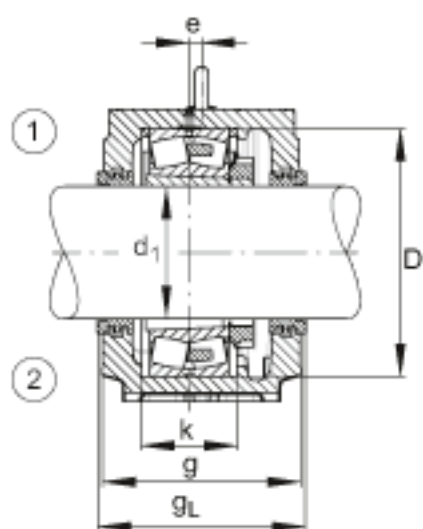
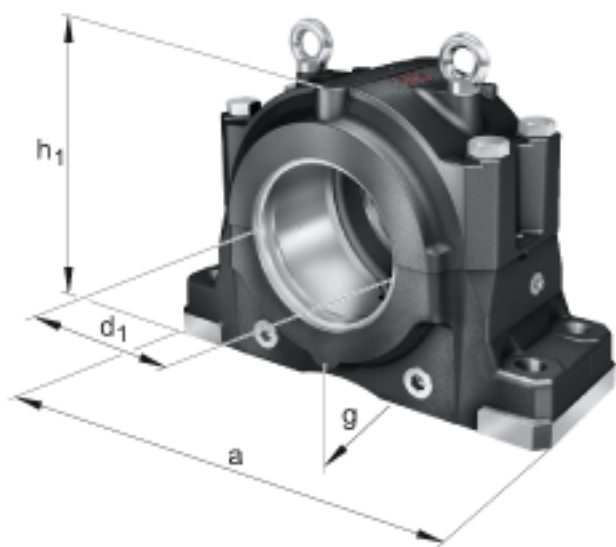
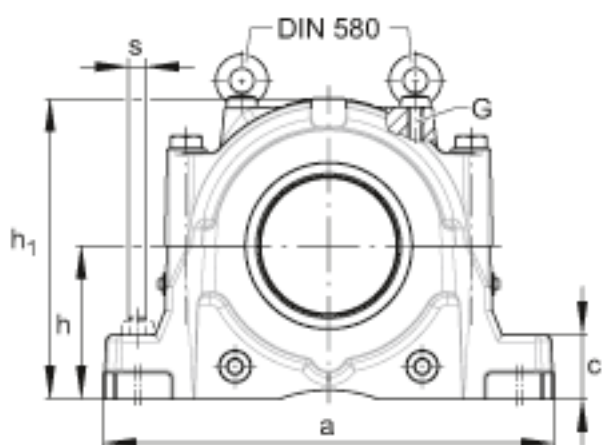
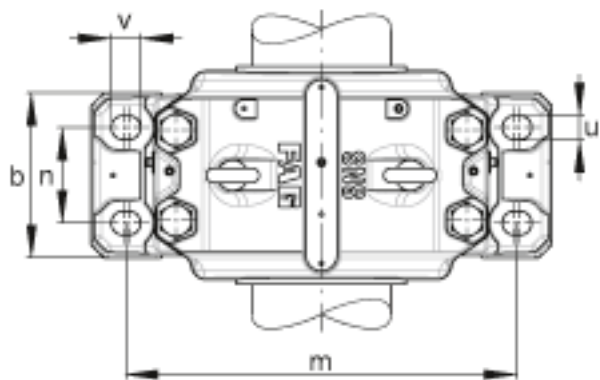


FAG SNS3076-H-D + 23076K + H3076-HG + 2 NFR560/22.5 + NTS76 + NDK76参数

尺寸	d ₁	360	mm	-
	a	950	mm	-
	h ₁	675	mm	-
	g	400	mm	-
说明	1)			定位轴承
	2)			浮动轴承
尺寸	b	360	mm	-
	c	120	mm	-
	D	560	mm	-
	e	24	mm	-
	g _L	411	mm	-
	g _{LD}	405.5	mm	-
	h	340	mm	-
	k	180	mm	-
	m	810	mm	-
	n	220	mm	-
	s	36	mm	-
	u	42	mm	-
	v	50	mm	-
	重量	m	473000	g
说明		23076K		轴承
		H3076-HG		紧定套
		NFR560/22.5		固定环 2件
		NTS76		迷宫式密封
		NDK76		端盖
		M30		符合DIN 580标准的带孔螺栓
	SNS3076-H-D		轴承座	

FAG SNS3076-H-D + 23076K + H3076-HG + 2 NFR560/22.5 + NTS76 + NDK76图片





参考资料:<http://www.sozhou.com/p/8c6e560a.html>