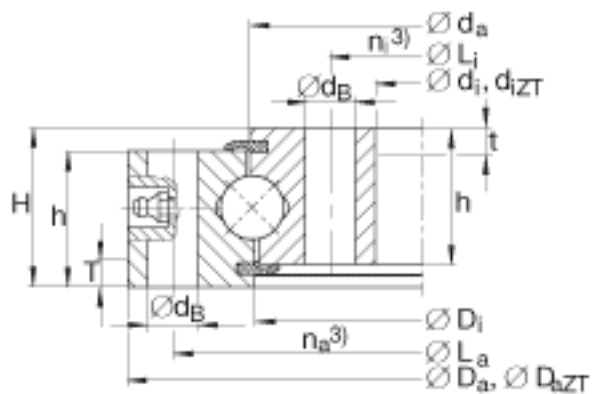
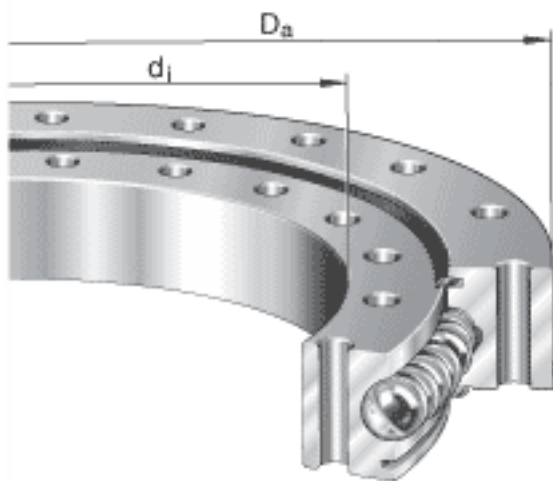


INA VU360680参数

尺寸	d_i	565	mm	-
	D_a	795	mm	-
	D_a ZT	793	mm	适用于带定心套的轴承 (后缀 ZT) 定心套长度 (T, t) (见零件图) 公差: -IT8
	D_i	678	mm	-
	d_a	682	mm	-
	d_B	22	mm	-
	d_i ZT	567	mm	适用于带定心套的轴承 (后缀 ZT) 定心套长度 (T, t) (见零件图) 公差: +IT8
	H	79	mm	-
	h	72	mm	-
	L_a	755	mm	-
	L_i	605	mm	-
	n_a	30		外圈固定孔的数量
	n_i	30		内圈固定孔的数量
	T	11	mm	-
t	11	mm	-	
重量	m	120000	g	质量
径向载荷	F_r per	363000	N	克服摩擦的最大许用径向载荷
基本额定载荷	C_a	640000	N	基本额定动载荷, 轴向
	C_{0a}	2260000	N	基本额定静载荷, 轴向
	C_r	415000	N	基本额定动载荷, 径向
	C_{0r}	1020000	N	基本额定静载荷, 径向
说明		0.09 - 0.36		径向游隙
		0.15 - 0.59		轴向倾斜游隙

锥形润滑油嘴，根据
DIN 71412，环向接近
均匀间隔且凹进
两侧唇密封

INA VU360680图片



参考资料:<http://www.sozhou.com/p/8c7163bc.html>