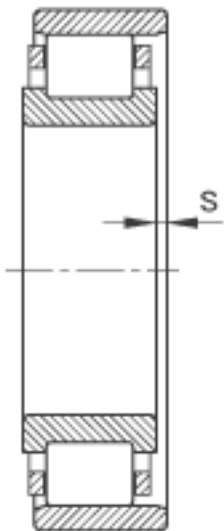
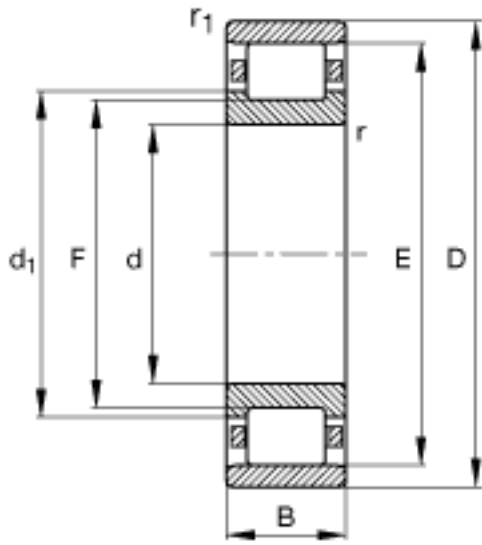
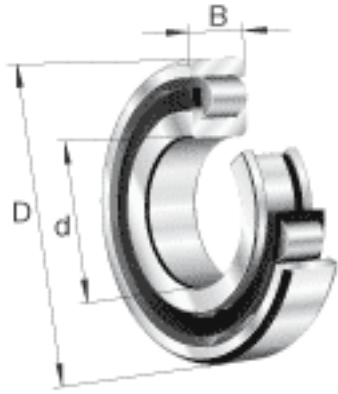


FAG N212-E-TVP2参数

尺寸	$r_{a \max}$	1.5	mm	-
	$r_{al \max}$	1.5	mm	-
	r_{\min}	1.5	mm	-
	s	1.6	mm	距离中心位置的轴向偏移
重量	m	827	g	质量
基本额定载荷	C_r	112000	N	基本额定动载荷，径向
	C_{0r}	103000	N	基本额定静载荷，径向
极限转速	n_G	7700	r/min	极限转速
参考转速	n_B	5400	r/min	参考速度
疲劳极限载荷	C_{ur}	17800	N	疲劳极限载荷，径向
尺寸	d	60	mm	-
	D	110	mm	-
	B	22	mm	-
	$D_{a \max}$	101	mm	-
	$D_{b \min}$	101	mm	-
	$D_{c \max}$	99	mm	-
	d_1	77.6	mm	-
	$d_{a \min}$	69	mm	-
	E	100	mm	-
	F	72	mm	-
	$r_{l \min}$	1.5	mm	-

FAG N212-E-TVP2图片



参考资料:<http://www.sozhou.com/p/8c7e01a9.html>

