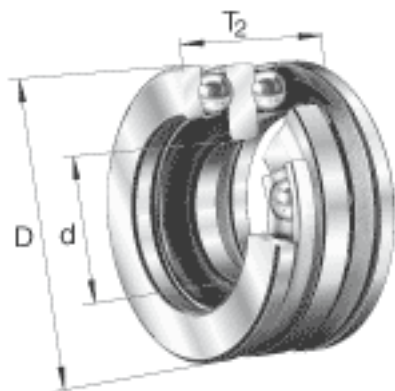
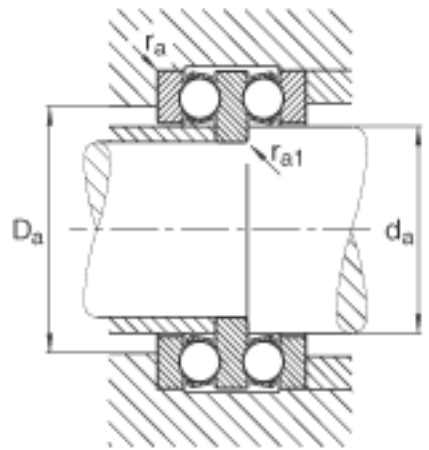
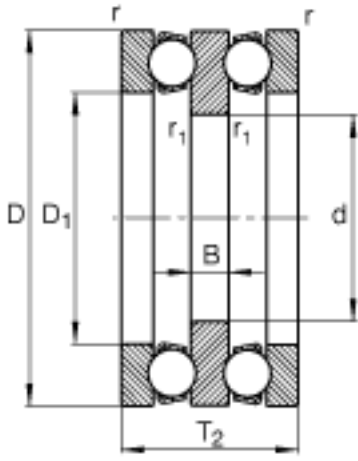


FAG 52316参数

尺寸	r_{\min}	1.5	mm	-
重量	m	4820	g	质量
基本额定载荷	C_a	160000	N	基本额定动载荷, 轴向
	C_{0a}	360000	N	基本额定静载荷, 轴向
尺寸	A	0.8		最小载荷系数
极限转速	n_G	2460	r/min	极限转速
疲劳极限载荷	C_{ua}	15100	N	疲劳极限载荷, 轴向
尺寸	D_1	82	mm	-
	B	18	mm	-
	$D_{a \max}$	104	mm	-
	$d_{a \max}$	80	mm	-
	$r_{1 \min}$	1	mm	-
	$r_{a \max}$	1.5	mm	-
	$r_{a1 \max}$	1	mm	-
	d	65	mm	-
	D	140	mm	-
	T_2	79	mm	-

FAG 52316图片





参考资料:<http://www.sozhou.com/p/8cae0c5e.html>