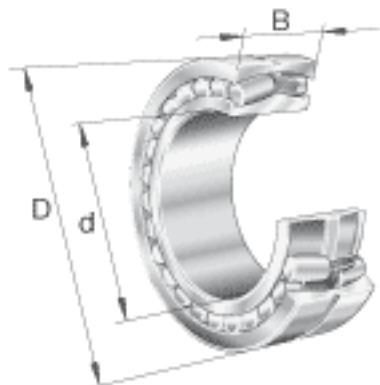
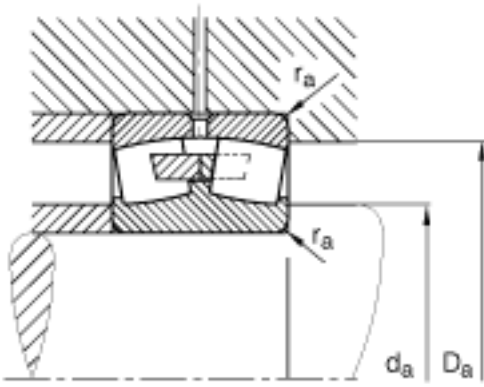
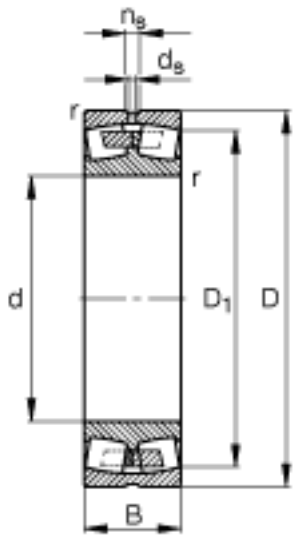


FAG 22344-A-MA-T41A参数

尺寸	d	220	mm	-
	D	460	mm	-
	B	145	mm	-
	D ₁	391.2	mm	-
	D _{a max}	440	mm	-
	d _{a min}	240	mm	-
	d _s	12.5	mm	-
	n _s	23.5	mm	-
	r _{a max}	4	mm	-
	r _{min}	5	mm	-
重量	m	119000	g	质量
基本额定载荷	C _r	2320000	N	基本额定动载荷，径向
计算系数	e	0.35		-
	Y ₁	1.95		-
	Y ₂	2.9		-
基本额定载荷	C _{0r}	3350000	N	基本额定静载荷，径向
计算系数	Y ₀	1.91		-
极限转速	n _G	1720	r/min	极限转速
参考转速	n _B	980	r/min	参考速度
疲劳极限载荷	C _{ur}	217000	N	疲劳极限载荷，径向

FAG 22344-A-MA-T41A图片





参考资料:<http://www.sozhou.com/p/8d25cf60.html>