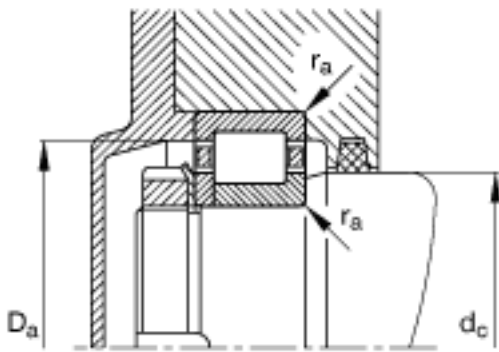
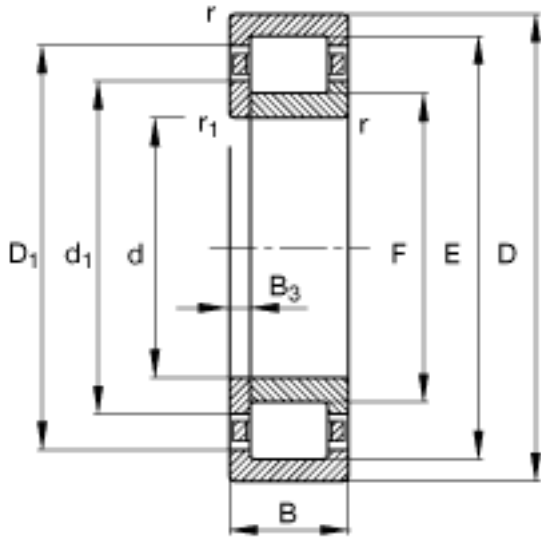
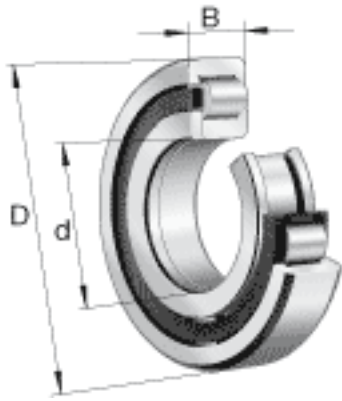


### FAG NUP204-E-TVP2参数

尺寸	d	20	mm	-
	D	47	mm	-
	B	14	mm	-
	B <sub>3</sub>	2.5	mm	-
	D <sub>1</sub>	38.8	mm	-
	D <sub>a max</sub>	41	mm	-
	d <sub>1</sub>	29.7	mm	-
	d <sub>a max</sub>	26	mm	-
	d <sub>a min</sub>	24	mm	-
参考转速	n <sub>B</sub>	13100	r/min	参考速度
疲劳极限载荷	C <sub>ur</sub>	3900	N	疲劳极限载荷，径向
尺寸	d <sub>c min</sub>	32	mm	-
	F	26.5	mm	-
	r <sub>1 min</sub>	0.6	mm	-
	r <sub>a max</sub>	1	mm	-
	r <sub>al max</sub>	1	mm	-
	r <sub>min</sub>	1	mm	-
	s	0	mm	距离中心位置的轴向偏移
重量	m	119	g	质量
基本额定载荷	C <sub>r</sub>	32500	N	基本额定动载荷，径向
	C <sub>0r</sub>	24700	N	基本额定静载荷，径向
极限转速	n <sub>G</sub>	19200	r/min	极限转速

### FAG NUP204-E-TVP2图片



参考资料:<http://www.sozhou.com/p/8d35dc6e.html>

